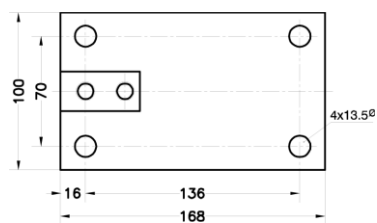
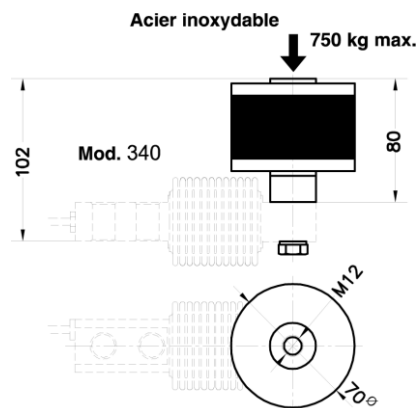
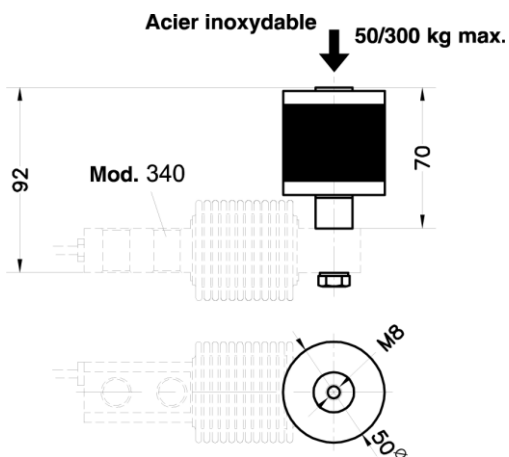




340 15-1500K

Ensemble Kits et Capteur pour Bascule et cuve de 15 à 1500 Kg



Nous consulter