

# RPS

## RIEMPITRICE PONDERALE SACCONI

# STAD



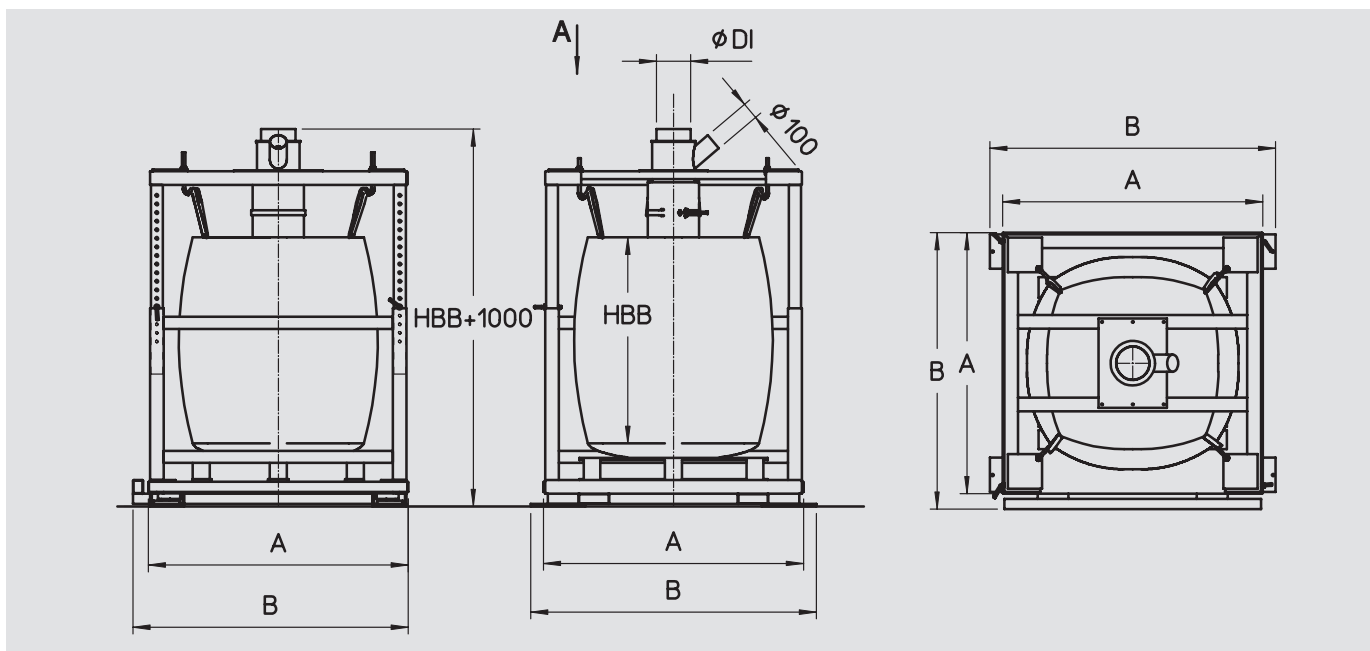
- ✓ **MASSIMA PERSONALIZZAZIONE**
- ✓ **DISPONIBILE IN VERSIONE COMPLETAMENTE INOX**
- ✓ **POLMONE DI PRECARICA PER LAVORO SENZA INTERRUZIONE**



La riempitrice RPS è una macchina dedicata al carico guidato a peso sacconi.

Ogni macchina può essere realizzata secondo le diverse dimensioni e forma del big bag e dotata di diversi accessori quali: cappa con presa di aspirazione polveri, boccasacco a gonfiamento automatico, sgancio automatico delle bretelle del saccone, dispositivo pneumatico di sollevamento saccone durante la fase di riempimento. Ad ogni macchina viene abbinata l'elettronica di controllo in base alle effettive esigenze: visualizzazione del peso, gestione del carico in lento/veloce più controllo del volo, carico gestito secondo più formule memorizzate.

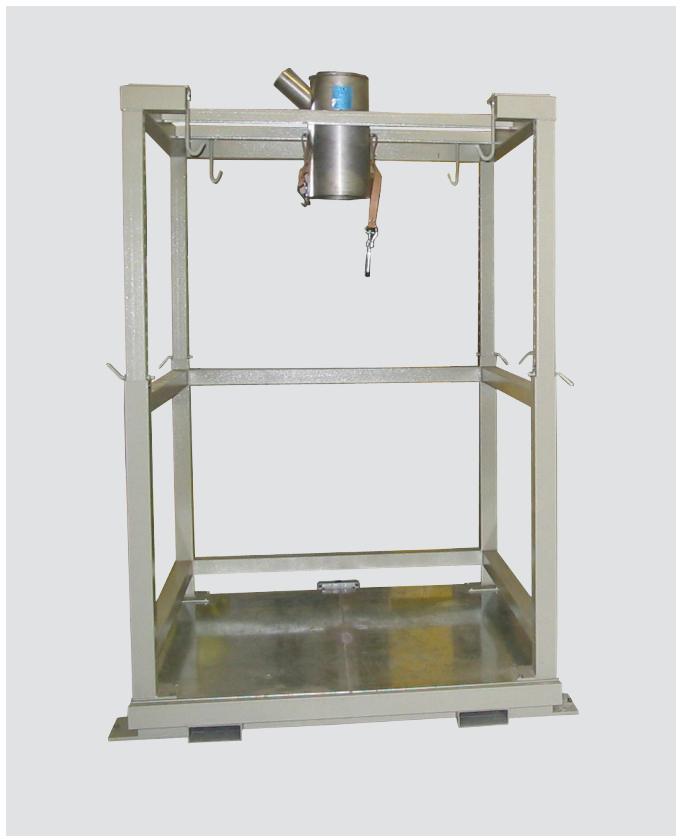
STAZIONE RPS PESATA COMPLETA DI RULLIERA E AUTOMAZIONE AL CARICO



### DIMENSIONALI MODELLI STANDARD (mm)

	DI	A	B
RPS 10	200	1520	1520
RPS 20	220	1680	1680

Rev. 02 del 06/05/2016



STAZIONE RPS VERSIONE BASE



STAZIONE RPS COMPLETAMENTE INOX CON AUTOMAZIONI

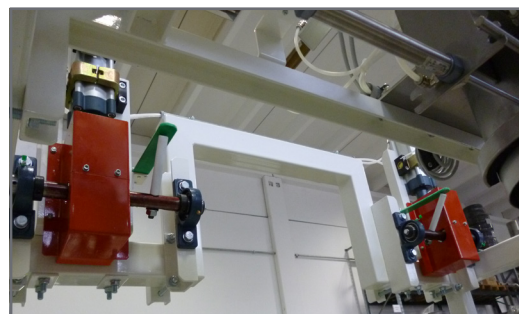
### RPS ESEMPI ACCESSORI MACCHINA DISPONIBILI



BOCCASACCO  
A GONFIAGGIO



BOCCASACCO  
PNEUMATICO



GANCI  
AUTOMATICI

### CARATTERISTICHE TECNICHE

Struttura portante	Profili di acciaio al carbonio o acciaio inox AISI 304 / 316
Piatto di appoggio	Lamiera zincata o acciaio inox AISI 304 / 316
Struttura telaio	Telescopico in funzione dell'altezza big bag
Presa di aspirazione polveri	Standard ø100mm
Boccasacco	Acciaio inox AISI 304 / 316
Supporti antivibranti	In gomma ed acciaio 60ShA
Boccasacco automatico	Opzionale
Sistema di pesatura	Opzionale su celle di carico a compressione con vincoli meccanici
Sistema anti-ribaltamento	Di serie quanto presente pesatura
Cassetta di giunzione celle di carico	J_BOX4 o CE41INOX
Conformità ATEX 	Disponibile come opzione per zone ATEX 22