

DSX

ACCUREX



Balance industrielle de table

Pour le contrôle du poids dans l'industrie et les denrées alimentaires, réponse rapide

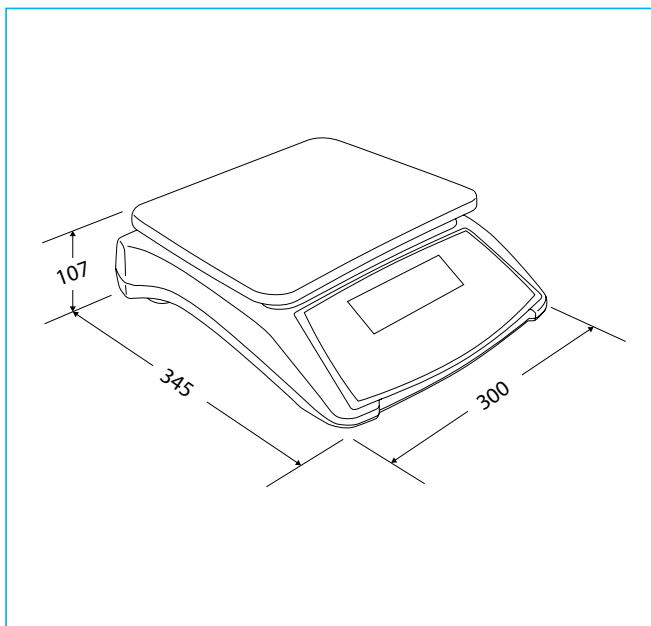
- Calcul des pourcentages, pour les tests de produits.
- Comptage rapide des pièces par échantillonnage.
- Alarme de limite de poids, pour le contrôle des lots.
- Pesage en kg et en livres, avec changement rapide.
- Réglage du zéro par pression.
- Tare du contenant.
- Batterie interne rechargeable.
- Protection contre les surcharges.
- Structure ABS haute résistance.
- Plaque en acier inoxydable.
- Protection IP44.
- Pieds réglables en hauteur pour l'adapter à la surface d'utilisation.



Le modèle Accurex DSX est un produit destiné à un usage professionnel, résistant à un traitement dur et intensif. Il est fabriqué dans un boîtier ABS rigide et durable avec une électronique interne fiable.



Dimensions extérieures (mm)



La réponse de la pesée est extrêmement rapide, le poids stable étant affiché avec précision en moins de 2 secondes.

Grâce à son calcul en pourcentage, il permet de contrôler et de trier les produits en fonction de leur différence en pourcentage par rapport à la valeur standard mémorisée.

Il effectue le comptage des pièces à partir d'un échantillonnage rapide prédéfini, avec une grande fiabilité et en accélérant le processus de comptage.

Il dispose d'une sélection de produits par poids, avec une alarme indiquant les valeurs qui sortent des limites programmées.

Il est alimenté par le secteur 220V et également par sa batterie interne qui est rechargée par le même câble secteur. Pendant que la balance est utilisée en étant connectée au secteur, sa batterie est rechargée simultanément.

Fonction de réglage du zéro. Une simple pression sur une touche permet de mettre l'équipement à zéro.

Fonction de tare. Le poids du récipient peut être déduit en appuyant sur la touche de tare.

Calibrage standard. L'équipement est fourni dûment étalonné et réglé par notre laboratoire d'étalonnage situé à Barcelone (audité annuellement par l'organisme notifié européen NMI).

Caractéristiques techniques

Modèle	DSX-3	DSX-6	DSX-15	DSX-30
Référence	72071	72072	72073	72074
Capacité	3000 g	6000 g	15000 g	30000 g
Résolution	0,1 g	0,2 g	0,5 g	1 g
Unités de pesage	kg, lb			
Alimentation électrique	Secteur 220V 50 Hz			
Température de travail	0° / +40°C			
Structure	ABS et acier inoxydable			
Capteurs de charge	Capteur en aluminium			
Dimensions du plateau de pesée (mm)	295 x 230			
Dimensions extérieures (mm)	300 x 345 x 107			
Poids net (kg)	3			
Dimensions de l'emballage (mm)	327 x 135 x 380			
Poids total avec emballage (kg)	4,1			