

Balance de précision

Balance de précision

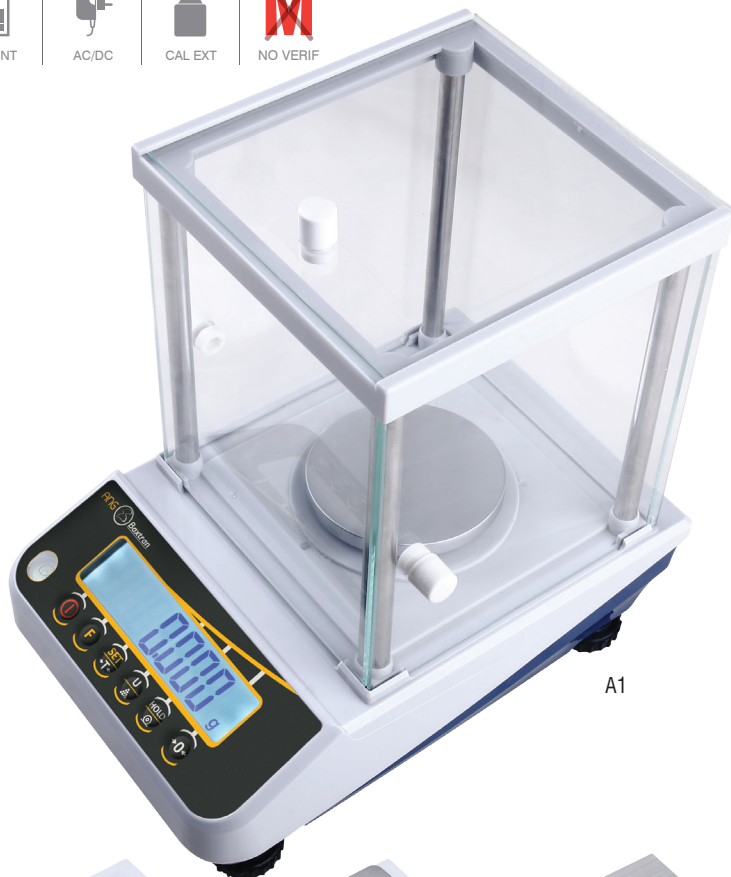


CARACTÉRISTIQUES:

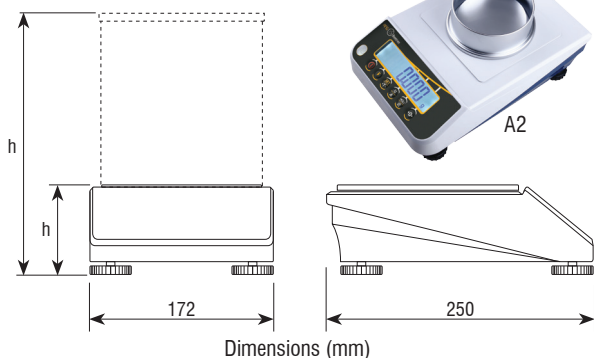
- Écran LCD rétro-éclairé avec digits de 15 mm.
- Calibration externe.
- Crochet inférieur de pesage.
- 4 pieds réglables en hauteur.
- Version A avec plateau en plastique chromé.
- Version B, C et D avec plateau en acier inoxydable.
- Dimensions du plateau de pesage:
A1/A2: Ø82 mm
B: Ø107 mm
C: 130x130 mm
D: 150x170 mm
- Niveau à bulle.
- Température de fonctionnement: +5°C +35°C.
- Alimentation avec transformateur AC/DC 100-240Vac 50-60Hz.
- Batterie interne rechargeable.
- Sortie RS232. Format PC et imprimante.
- Possède un connecteur postérieur pour bouton externe ou pédale de remise à zéro.

FONCTIONS

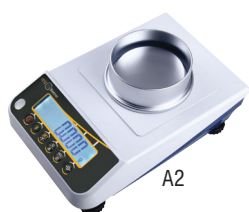
- Accumulation de pesées
- Zéro
- Tare
- Pretare
- Comptage de pièces
- Poids par pourcentage
- Hold
- Pesage des animaux



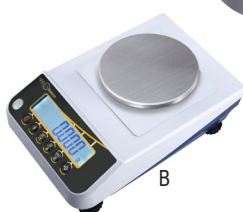
A1



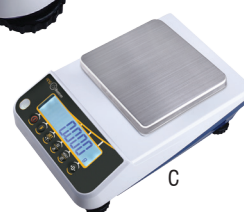
Dimensions (mm)



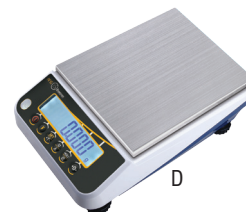
A2



B



C



D

Réf.	A1	A2	B/C/D
h (mm)	245	88	84

Code #	Portée (g)	Précision (g)	Type	Paravents	Dimensions du plateau (mm)	Dimensions emballage (mm)	Poids emballage (kg)	Certifications	
								ENAC	Code #
260083	200	0,001	A1	Verre	Ø82	350x225x180	2,7		900039
260086	350	0,001	A1	Verre	Ø82	350x225x180	2,7		900039
260080	100	0,001	A2	Chromé	Ø82	350x225x180	1,9		900039
260084	200	0,001	A2	Chromé	Ø82	350x225x180	1,9		900039
260087	350	0,001	A2	Chromé	Ø82	350x225x180	1,9		900039
260079	1000	0,01	B	-	Ø107	350x225x180	2		900039
260081	2000	0,01	C	-	130x130	350x225x180	2,2		900039
260085	3500	0,01	C	-	130x130	350x225x180	2,2		900039
260082	2000	0,1	C1	-	130x130	350x225x180	2,2		900039
260088	5000	0,1	D	-	150x170	350x225x180	2,6		900039
260078	10000	0,1	D	-	150x170	350x225x180	2,6		900001