



# G34 15kg - 1500kg

acesorios | accessoires | accessories

## Accesorios para tracción / Rótulas para accesorios para tracción. Accessoires pour traction / Rotules pour des accessoires pour traction. Tension accessories / Rod ends for tension accessories.

**ACCESORIOS | ACCESSOIRES | ACCESSORIES**

Opciones y accesorios   Options et accessoires   Options and accessories	Ref.
Accesorios para tracción célula G34. Accessoires pour traction capteur G34. Tensions accessories G34 load cell.	AC34905
Rótulas para los accesorios para tracción célula G34. Rotules pour les accessoires pour traction capteur G34. Rod ends for tension accessories G34 load cell.	AC31903

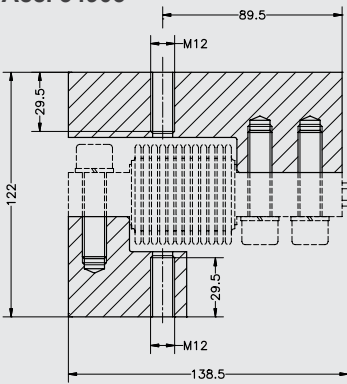
Para conseguir la máxima precisión, recomendamos el montaje con rótulas, 34905+31903.  
Pour obtenir la précision maximale, nous recommandons l'assemblage avec des rotules, 34905+31903.  
To get the maximum accuracy we recommend the use of the rod ends, 34905+31903.

peso transporte | poids transport | transport weight  
AC30901; 1.9 kg | AC31903; 0.4 kg

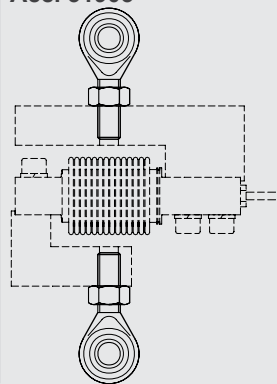
dimensiones en mm. | dimensions en mm. | dimensions in mm.



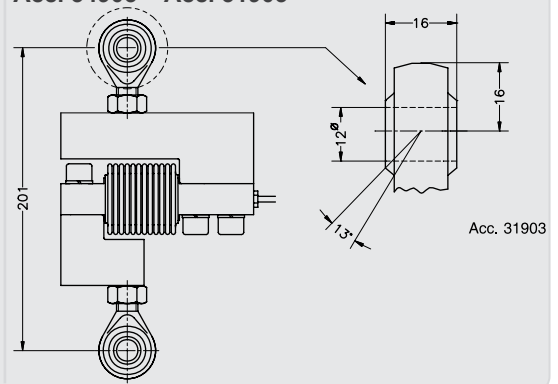
Acc. 34905



Acc. 31903



Acc. 34905 + Acc. 31903



## Apoyo silent-block | Appui silent-block | Silent-block bearing

**AC30904**

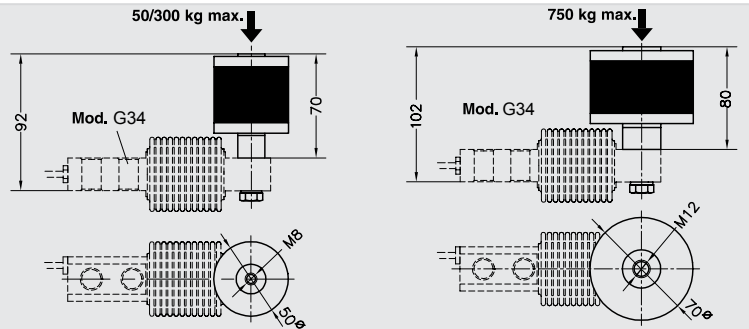
- > Apoyo silent-block, hasta 50 kg
- > Appui silent-block, jusqu'à 50 kg
- > Silent-block bearing up to 50 kg

**AC30905**

- > Apoyo silent-block, hasta 300 kg
- > Appui silent-block, jusqu'à 300 kg
- > Silent-block bearing up to 300 kg

**AC34906**

- > Apoyo silent-block, hasta 750 kg
- > Appui silent-block, jusqu'à 750 kg
- > Silent-block bearing up to 750 kg



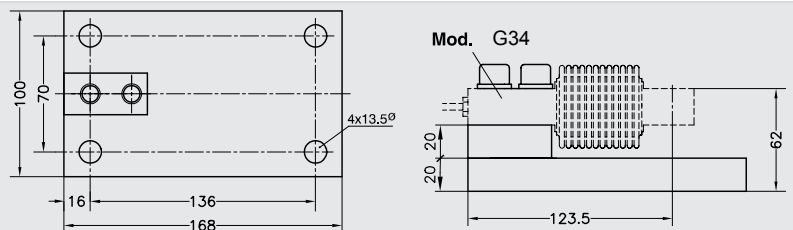
Acero inoxidable | Acier inoxydable | Stainless steel    Acero inoxidable | Acier inoxydable | Stainless steel

peso transporte 0.5 kg | poids transport 0.5 kg | transport weight 0.5 kg  
dimensiones en mm. | dimensions en mm. | dimensions in mm.

Opciones y accesorios | Options et accessoires | Options and accessories

Opciones y accesorios   Options et accessoires   Options and accessories	Ref.
Apoyo silent-block, hasta 50 kg (azul)   Appui silent-block, jusqu'à 50 kg (bleu)   Silent-block bearing up to 50 kg (blue)	AC30904
Apoyo silent-block, hasta 300 kg   Appui silent-block, jusqu'à 300 kg   Silent-block bearing up to 300 kg	AC30905
Apoyo silent-block, hasta 750 kg   Appui silent-block, jusqu'à 750 kg   Silent-block bearing up to 750 kg	AC34906

## Placa base | Plaque base | Base plate



peso transporte 3 kg | poids transport 3 kg | transport weight 3 kg  
dimensiones en mm. | dimensions en mm. | dimensions in mm.

Opciones y accesorios | Options et accessoires | Options and accessories

Opciones y accesorios   Options et accessoires   Options and accessories	Ref.
Placa base en acero cincado   Plaque base en acier zingué   Base plate, steel zinc-plated	AC34903
Placa base en acero inoxidable   Plaque base en acier inoxydable   Base plate, stainless steel	AC34903i