

# Basculer mono-capteur

Basculer mono-capteur complète avec des roues et des poignées pour faciliter le transport



## CARACTÉRISTIQUES:

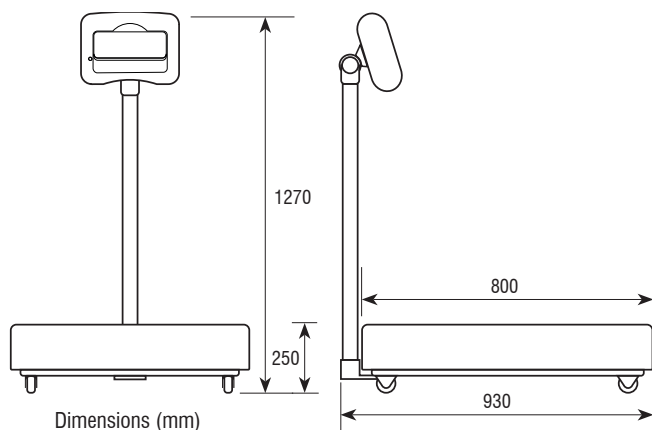
- 4 roues de 70 mm de diamètre. Deux roues avant fixes et deux roues arrière tournantes avec freins.
- Structure tubulaire en acier peint en poudre.
- Plateau en acier inoxydable.
- Indicateur en ABS, modèle BR15.
- Écran LCD avec rétro-éclairage et 6 digits de 30 mm d'haute.
- Rétro-éclairage, 3 types: automatique, activée ou désactivée.
- Avec protection IP54.
- Clavier étanche avec 5 touches de fonction et touches ON et OFF.
- Touches de fonction: Sélection d'unités des peses, zéro, tare, accumulation et transmission manuelle de données à PC ou imprimante. Touche différentes d'ON et OFF.
- Batterie rechargeable 6V/4Ah, 120 heures environ de vie.
- Température de fonctionnement: -10°C +40°C.
- Range unique, multi range ou intervalle multiple.
- Alimentation avec transformateur AC/DC 240Vac 50Hz.
- Unit 1 à choisir entre off, kg, T et g; Unit 2 à choisir entre off, lb, lboz; Unit 3 à choisir entre off, Taiwan Jin, CA ou VISS.
- Sortie RS232. format PC et imprimante.
- Déconnexion automatique (configurable de 1 à 99 minutes).

## FONCTIONS:

- Accumulation
- Totalisation
- Comptage de pièces
- Zéro
- Fonction Hold 4 modes: désactivé, animaux en mouvement, valeur crête, poids stable et poids stable avec auto annulation à zéro
- Fonction de seuils signal visuel et alarme
- Trois vitesses du convertisseur AD (rapide, moyenne ou lente)
- Gravité configurable
- Brut/Net
- Tare



Indicateur BR15



Code #	Portée (kg)	Précision (g)	Dimensions (mm)	Dimensions emballage (mm)	Poids emballage (kg)	Certifications	
						ENAC	Code #
260139	300	50	600x800	660x1000x215 (Plateforme) +960x410x80 (Colonne)	42 (Plateforme) +1 (Colonne)		900002
260140	600	100	600x800	+330x250x220 (Indicateur)	+3,2 (Indicateur)		900003