



## Bascule mono-capteur BFZ

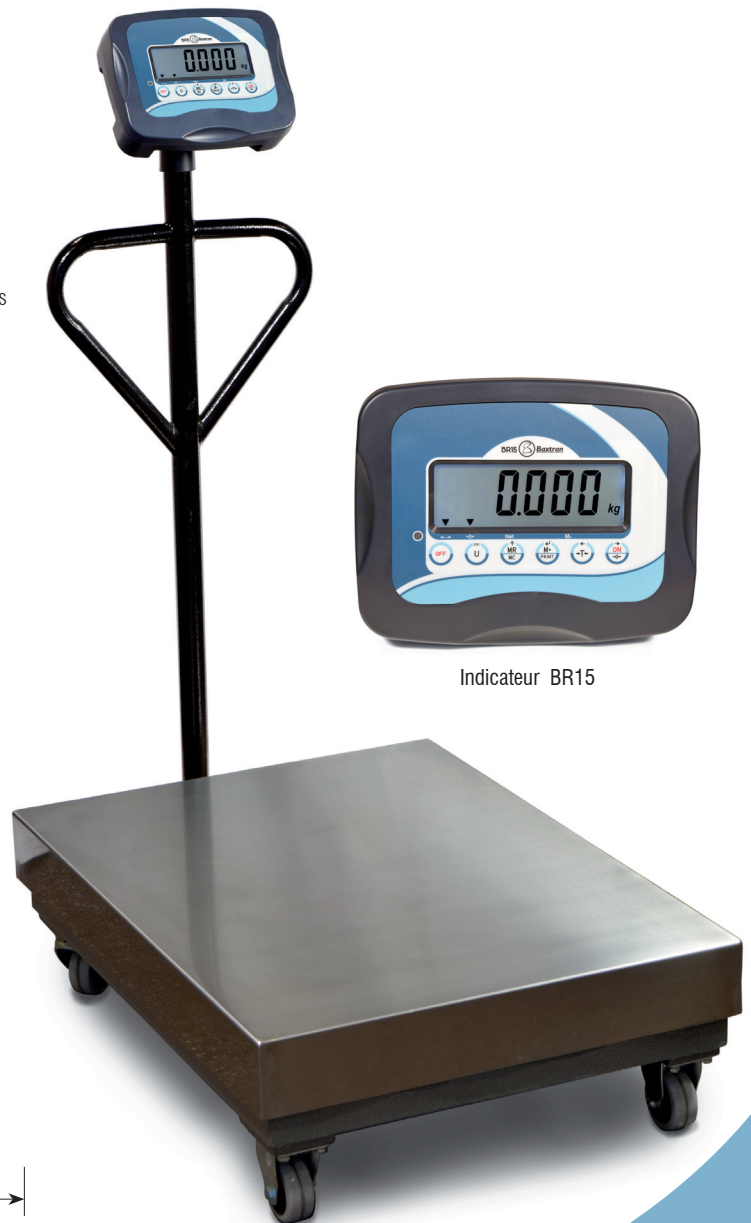
Bascule mono-capteur complète avec des roues et des poignées pour faciliter le transport

### Caractéristiques:

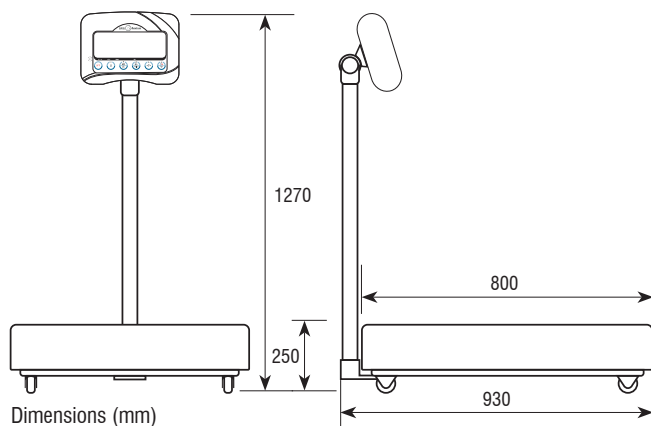
- 4 roues de 70 mm de diamètre. Deux roues avant fixes et deux roues arrière tournantes avec freins.
- Structure tubulaire en acier peint en poudre.
- Plateau en acier inoxydable.
- Écran LCD avec rétro-éclairage et 6 digits de 30 mm d'haute.
- Rétro-éclairage, 3 types: automatique, activée ou désactivée.
- Support en ABS pour colonne. Avec protection IP54.
- Clavier étanche avec 5 touches de fonction et touches ON et OFF.
- Touches de fonction: Sélection d'unités des peses, zéro, tare, accumulation et transmission manuelle de données à PC ou imprimante. Touche différentes d'ON et OFF.
- Température de fonctionnement -10°C à 40°C.
- Range unique, multi range ou intervalle multiple.
- Alimentation avec transformateur AC/DC 240Vac 50Hz.
- Batterie rechargeable 6V/4Ah, 120 heures environ de vie.
- Unit 1 à choisir entre off, kg, T et g; Unit 2 à choisir entre off, lb, lboz;
- Unit 3 à choisir entre off, Taiwan Jin, CA ou VISS.
- Sortie RS232. (format PC et imprimante).
- Déconnexion automatique (configurable de 1 à 99 minutes).

### Fonctions:

- Accumulation
- Totalisation
- Comptage de pièces
- Zéro
- Fonction Hold (4 modes: désactivé, animaux en mouvement, valeur crête, poids stable et poids stable avec auto annulation à zéro)
- Fonction de seuils signal visuel et alarme
- Trois vitesses du convertisseur AD (rapide, moyenne ou lente)
- Gravité configurable
- Net / brut
- Tare



Indicateur BR15



Références	Portée (kg)	Divisions (g)	Dimensions (mm)	Dimensions emballage (mm)	Poids emballage (kg)
BFZ300	300	50	600x800	660x1000x215 (Plata-forme) + 960x410x80 (Colonne)	42 (Plata-forme) + 1 (Colonne)
BFZ600	600	100	600x800	+ 330x250x220 (Indicateur)	+ 3,2 (Indicateur)