

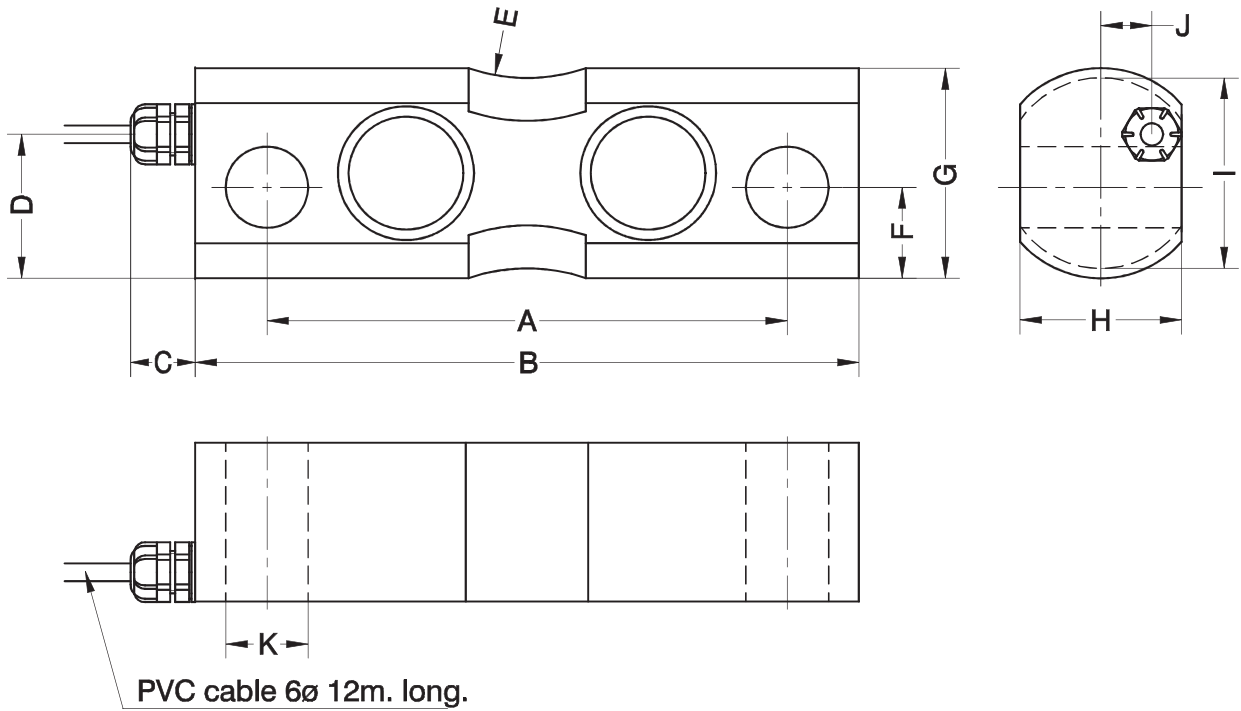


- Célula de carga de doble cizalladura
 - 3000 divisiones O.I.M.L. R60 clase C
 - Soporte elástico de acero inoxidable
 - Sellado hermético, completamente soldada
 - Protección IP 68 (EN 60529)
 - Fácil montaje
 - Disponible en versión **ATEX**  (opcional)
Zona 0-1-2 (gas) y 20-21-22 (polvo)
 - Aplicaciones: Sistemas de pesaje de tanques y silos con requerimientos de alta linealidad y bajo perfil
- Double shear load cell
 - 3000 divisions O.I.M.L. R60 class C
 - Measuring element from Stainless Steel
 - Hermetically sealed, fully welded
 - Protected IP 68 (EN 60529)
 - Easy installation
 - Available in **ATEX**  version (optional)
Zone 0-1-2 (gas) and 20-21-22 (dust)
 - Application: Tanks and silos weighing systems with highly linear and low profile requirements

Modelo Model	Carga nominal Nominal capacity Ln	Clase de precisión Accuracy class n. OIML	División mínima Minimum division vmin	Carga mínima Minimum load 0 % Ln	Carga de servicio Service load 150 % Ln	Carga límite Safe load limit 200 % Ln
460 5 t	5 t	3000	0.5 kg	0 kg	7.5 t	10 t
460 10 t	10 t	3000	1 kg	0 kg	15 t	20 t
460 20 t	20 t	3000	2 kg	0 kg	30 t	40 t
460 30 t	30 t	3000	3 kg	0 kg	45 t	60 t
460 50 t	50 t	3000	5 kg	0 kg	75 t	100 t
460 75 t	75 t	3000	7.5 kg	0 kg	112.5 t	150 t
460 100 t	100 t	3000	10 kg	0 kg	150 t	200 t

MODELO 460

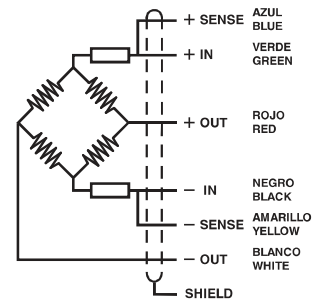


Carga Nominal Load	A	B	C	D	E	F	Gø	H	Iø	J	Kø	Peso transporte Transport Weight
5...20 t	145	185	16	41	r.50	25.7	59.5	45	55	14	23	3.2 kg
30...50 t	220	285	16	48	r.50	29.7	74.5	60	66	22	30	8.6 kg
75...100 t	260	340	16	66	r.50	37.2	99.5	80	91	32	50	16.2 kg

Dimensiones en mm. Dimensions in mm.

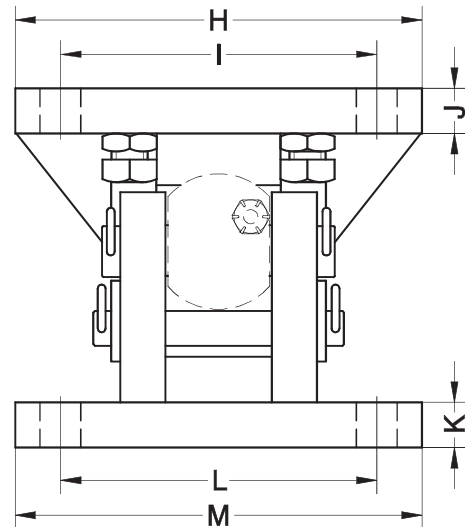
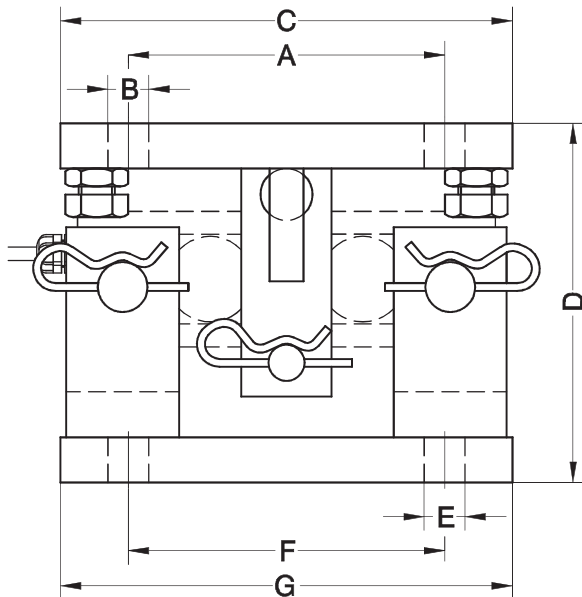
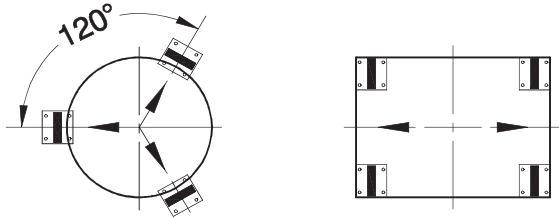
ESPECIFICACIONES			SPECIFICATIONS
Cargas nominales (Ln)	5-10-20-30 50-75-100	t	Nominal capacities (Ln)
Clase de precisión	3000	n. OIML	Accuracy class
Carga mínima	0	%Ln	Minimum dead load
Carga de servicio	150	%Ln	Service load
Cargas límite	200	%Ln	Safe load limit
Error combinado	< ±0.017	%Sn	Total error
Error repetibilidad	< ±0.015	%Sn	Repeatability error
Efecto de la temperatura: en el cero	< ±0.01	%Sn/5°K	Temperature effect: on zero
en la sensibilidad	< ±0.006	%Sn/5°K	on sensitivity
Error de fluencia (30 minutos)	< ±0.016	%Sn	Creep error (30 minutes)
Compensación de temperatura	-10...+40	°C	Temperature compensation
Límites de temperatura	-30...+70	°C	Temperature limits
Sensibilidad nominal (Sn)	2 ±0.1%	mV/V	Nominal sensitivity (Sn)
Tensión de alimentación nominal	10	V	Nominal input voltage
Tensión de alimentación máxima	15	V	Maximum input voltage
Resistencia de entrada	800 ±30	Ω	Input impedance
Resistencia de salida	700 ±5	Ω	Output impedance
Desequilibrio inicial	±2	%Sn	No load output
Resistencia de aislamiento	> 5000	MΩ	Insulation resistance
Deformación máxima (a Ln)	0.6-1	mm	Maximum deflection (at Ln)

CONEXION ELECTRICA ELECTRICAL CONNECTION:



«SENSES»: 2 hilos adicionales, para mantener constante la alimentación en la célula, con una instrumentación adecuada. Utilizar especialmente para cables largos y amplio margen de temperatura.
PANTALLA: No conectada al cuerpo del transductor.

«SENSES»: 2 additional wires to maintain a constant voltage supply at the load cell when used with proper instrumentation. Use specially when long wires and wide temperature range.
SHIELD: Not connected to transducer body.

**SOPORTE COMPLETO SILO CON ANTIWUELCO PARA M.460 (5...100t)
 MOUNTING KIT LIFT-OFF PREVENTION FOR SILO FOR M460 (5...100t)**


Accesorio Accessory	Carga Nominal Load	A	B \emptyset	C	D	E \emptyset	F	G	H	I	J	K	L	M	Peso Transport Weight
46901	5...20 t	140	18	200	160	18	140	200	180	140	20	20	140	180	17 kg
46902	30...50 t	175	22	300	200	22	175	300	220	175	25	25	175	220	39 kg
46903	75...100 t	220	26	370	270	26	220	370	300	220	30	30	220	300	82 kg

	Acero cincado / Steel alloy zinc-plated			Acero inoxidable / Stainless Steel		
	46901	46902	46903	46901i	46902i	46903i
Máximo desplazamiento transversal de la célula <i>Max. permissible side load offset transverse to load cell</i>	±5 mm	±5 mm	±10 mm	±5 mm	±5 mm	±10 mm
Máxima fuerza admisible de levantamiento <i>Maximum permissible lifting force</i>	6.4 t	10.3 t	21.1 t	8 t	13 t	23.3 t
Máxima fuerza admisible transversal a la célula <i>Maximum permissible force transverse to load cell</i>	4.2 t	7 t	11.9 t	3.6 t	5.4 t	11 t
Máxima fuerza admisible longitudinal a la célula <i>Maximum permissible force longitudinal to load cell</i>	9.4 t	14.6 t	15.4 t	7.2 t	14.4 t	18.4 t

 Dimensiones en mm. *Dimensions in mm.*