

V15000-V30000-V100000

KIT DE MONTAGE pour capteurs de pesage à COMPRESSION-BAS PROFIL

LAUMAS®
ELETTRONICA

Capteurs de pesage série: CBL - CBX

Gamme d'application de 15000 à 100000 kg



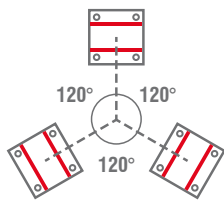
CHARGE STATIQUE MAXIMALE kg	POUR CAPTEURS DE PESAGE	KIT DE MONTAGE POIDS NET (kg)	CODE
30000	CBL (15000 kg) - CBX (30000 kg)*	9	V15000
50000	CBL (30000 kg) - CBX (50000 kg)*	17.5	V30000
100000	CBL (50000 kg) - CBL (100000 kg)	33.5	V100000

Capteur de pesage non incluse.

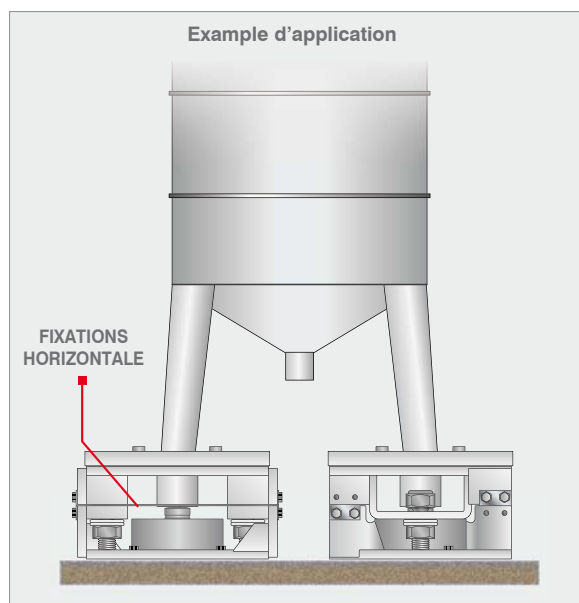
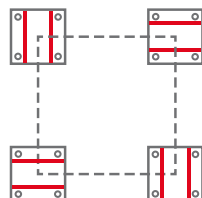
DESCRIPTION

- Plaques inférieure et supérieure en acier inox AISI 304.
- Lames anti-déplacement latéral en acier inox AISI 304.
- Système anti-renversement est composé de deux barres filetées avec écrou autobloquant.

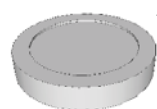
ORIENTATIONS DES LAMES (FIXATIONS HORIZONTALE) EN STRUCTURES AVEC 3 APPUIS



ORIENTATIONS DES LAMES (FIXATIONS HORIZONTALE) EN STRUCTURES AVEC 4 APPUIS



ACCESSOIRES COMPLÉMENTAIRE



DESCRIPTION	CODE
* Adaptateur en acier inox AISI 304 pour capteurs CBX:	
- V15000 Ø110x6 mm	ADAT100CBX15T
- V30000 Ø126x9 mm	ADAT126CBX30T
- V100000 Ø165x29 mm	ADAT165CBX50T

V15000-V30000-V100000

KIT DE MONTAGE pour capteurs de pesage à COMPRESSION-BAS PROFIL

LAUMAS®
ELETTRONICA

DIMENSIONS ET SPÉCIFICATIONS TECHNIQUES

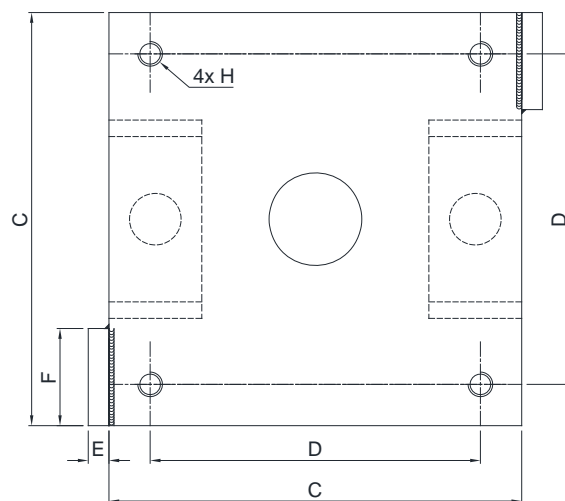
Les plaques inférieure et supérieure [2] doivent appuyer sur des surfaces indéformables. Le concepteur de l'installation sera chargé de prévoir les modifications nécessaires afin d'éviter les déplacements latéraux et le renversement en fonction de: chocs et vibrations; poussée du vent; classification sismique de la zone d'installation; consistance de la base d'appui.

- Procéder à l'installation du système en utilisant le kit de montage sans le capteur de pesage [1] et en insérant à sa place un tronç de tube 1-2 mm plus long que le capteur.
- ne fois terminé le montage (soudures, etc.), retirer le tube et un ou plusieurs boulons de blocage du capteur [7] insérer le capteur [1] dans le kit de montage.
- Relier les plaques inférieure et supérieure [2] au réseau de terre puis éloigner les écrous [5]; vérifier que la barre fileté [4] glisse dans le trou; approcher les écrous anti-renversement [6] jusqu'à une distance d'environ 1 mm de la plaque.
- Serrer les trois boulons de blocage du capteur de pesage [7].

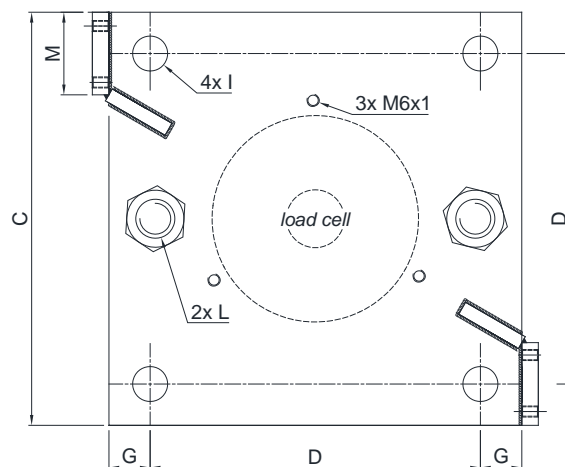
	A	B	C	D	E	F	G	H	I	L	M	Weight
V15000	102	10	200	160	10	47	20	M12x1.75	Ø17	M20x2.5	40	9 kg
V30000	132	12	250	185	12	70	32.5	M18x2.5	Ø20	M24x3	60	17 kg
V100000	155	15	320	250	15	95	35	M20x2.5	Ø23	M30x3.5	70	34 kg

Dimensions (mm)

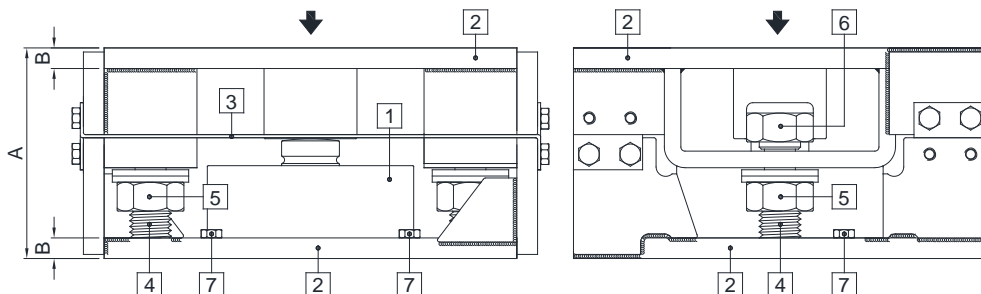
Plaque supérieure



Plaque inférieure



- 1 Capteur de pesage.
- 2 Plaques inférieure et supérieure en acier inox AISI 304.
- 3 Lames en acier inox AISI 304 à utiliser comme fixation horizontale.
- 4 Barre fileté.
- 5 Écrou à utiliser comme vérin.
- 6 Écrou autobloquant avec fonction anti-renversement.
- 7 M6 boulons de blocage du capteur.



La Société se réserve le droit de faire des changements aux données techniques, dessins et images sans préavis.