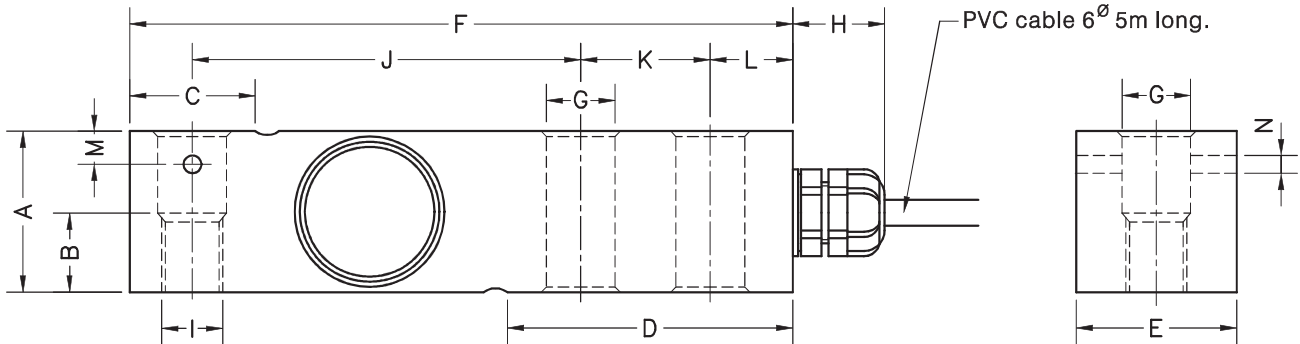


- Célula de carga de cizallamiento
- Versiones:
 - **350i** (300...5000kg): Totalmente en acero inox. Sellado hermético, completamente soldada, IP 68 (EN 60529) e IP 69K (ISO 20653)
 - **350a** (300...5000kg): Construcción en acero inox. Sellado silicona, IP 66 (EN 60529)
 - **350n** (300...2000kg): Construcción en acero niquelado. Sellado silicona, IP 66 (EN 60529)
- 3000 divisiones O.I.M.L. R60 clase C
- Preajuste de esquinas optimizado para sistemas multicélulas
- Disponible en versión **ATEX** (opcional) Zona 0-1-2 (gas) y 20-21-22 (polvo)
- Aplicaciones industriales de alta precisión:
 - plataformas con 4 células
 - reactores, tanques y tolvas

- Shear beam load cell
- Versions:
 - **350i** (300...5000kg): Fully Stainless Steel construction. Hermetically sealed, fully welded, IP 68 (EN 60529) and IP 69K (ISO 20653)
 - **350a** (300...5000kg): Stainless Steel construction. Silicone sealing, IP 66 (EN 60529)
 - **350n** (300...2000kg): Nickel-plated Steel alloy. Silicone sealing, IP 66 (EN 60529)
- 3000 divisions O.I.M.L. R60 class C
- Pre-corner adjustment optimized for multicell systems
- Available in **ATEX** version (optional) Zone 0-1-2 (gas) and 20-21-22 (dust)
- High accuracy on industrial applications:
 - four load cells platforms
 - tanks and hopper weighing

Modelo Model	Carga nominal Nominal capacity Ln	Clase de precisión Accuracy class n. OIML	División mínima Minimum division vmin	Carga de servicio Service load 150 % Ln	Carga límite Safe load 200 % Ln
350 300 kg	300 kg	3000	30 g	450 kg	600 kg
350 500 kg	500 kg	3000	50 g	750 kg	1000 kg
350 750 kg	750 kg	3000	75 g	1125 kg	1500 kg
350 1000 kg	1000 kg	3000	100 g	1500 kg	2000 kg
350 1500 kg	1500 kg	3000	150 g	2250 kg	3000 kg
350 2000 kg	2000 kg	3000	200 g	3000 kg	4000 kg
350 3000 kg	3000 kg	3000	300 g	4500 kg	6000 kg
350 5000 kg	5000 kg	3000	500 g	7500 kg	10000 kg

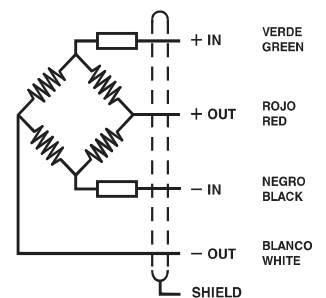
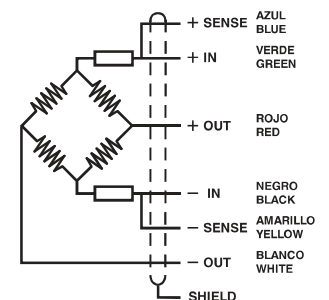
Mod. 350i/a (300...5000kg)
Mod. 350n (300...2000kg)


Carga nominal Nominal load	A	B	C	D	E	F	G Ø	H	I	J	K	L	M	N Ø	Peso transporte Transport weight
300-500-750-1000-1500-2000 kg	31.5	15	24.6	56	31.5	130	13.5	18	M12	76.2	25.4	15.8	6.5	3.5	0.9 kg
3000-5000 kg	48	-	37	76	41.5	171.5	20.5	18	-	95.2	38.1	19	-	-	2.2 kg

 Dimensiones en mm. *Dimensions in mm.*

ESPECIFICACIONES			SPECIFICATIONS
Cargas nominales (Ln)	300-500-750-1000-1500-2000-3000-5000	kg	Nominal capacities (Ln)
Clase de precisión	3000	n. OIML	Accuracy class
Carga mínima	0	%Ln	Minimum dead load
Carga de servicio	150	%Ln	Service load
Cargas límite	200	%Ln	Safe load limit
Error combinado	< ±0.017	%Sn (1)	Total error
Error repetibilidad	< ±0.015	%Sn	Repeatability error
Efecto de la temperatura: en el cero en la sensibilidad	< ±0.01 < ±0.006	%Sn/5°K %Sn/5°K	Temperature effect: on zero on sensitivity
Error de fluencia (30 minutos)	< ±0.016	%Sn	Creep error (30 minutes)
Compensación de temperatura	-10...+40	°C	Temperature compensation
Límites de temperatura	-30...+70	°C	Temperature limits
Sensibilidad nominal (Sn)	2	mV/V (2)	Nominal sensitivity (Sn)
Tensión de alimentación nominal	10	V	Nominal input voltage
Tensión de alimentación máxima	15	V	Maximum input voltage
Resistencia de entrada	400 ±20	Ω	Input impedance
Resistencia de salida	350 ±3	Ω	Output impedance
Desequilibrio inicial	< ±2	%Sn	No load output
Resistencia de aislamiento	> 5000	MΩ	Insulation resistance
Deformación máxima (a Ln)	0.2-0.4	mm	Maximum deflection (at Ln)

 CONEXION ELECTRICA
ELECTRICAL CONNECTION:

MOD. 350a/350n

MOD. 350i


(1) Error combinado: No Linealidad e Histéresis / Total error: Non Linearity and Hysteresis

(2) Preajuste de esquinas optimizado al ±0.05% mediante la calibración de la corriente de salida / Pre-corner adjustment optimized at ±0.05% by output current calibration