

WT60 BASE

- WT60 0-20 / 4-20 mA** (16 bit) max 300 ohm
- WT60 0-5 / 0-10 Vcc** (16 bit) min 1000 ohm
- WT60 +/- 0-10 / +/- 0-5 Vcc** (16 bit) entrée +/-15mV; min 10000 ohm
- WT60 CHARGEMENT**
- WT60 DÉCHARGEMENT**
- WT60 3 / 6 / 14 PRODUITS**

WT60 BASE

- WT60 0-20 / 4-20 mA** (16 bit) max 300 ohm
- WT60 0-5 / 0-10 VDC** (16 bit) min 1000 ohm
- WT60 +/- 0-10 / +/- 0-5 VDC** (16 bit); min 10000 ohm
- WT60 LOAD**
- WT60 UNLOAD**
- WT60 3 / 6 / 14 PRODUCTS**



LOGICIEL POUR SUPERVISION DEPUIS PC
PC Supervision Software
(Pages 178 - 181)

Indicateur de poids en boîtier DIN pour montage sur tableau. Dimensions: 72 x 144 x 170 mm (profondeur d'encastrement avec câblages série et boîte à bornes compris). Gabarit de perçage 67 x 139 mm. Clavier à 5 touches en polycarbonate. Écran semi-alphanumérique à 5 chiffres de 20 mm, à 7 segments. Degré de protection de la face avant de l'instrument IP 54.

Le modèle **WT60 6 PRODUITS** comprend un module à 8 relais (80 x 160 x h 60 mm) pour portée de contacts 115 Vca 2A.

Le modèle **WT60 14 PRODUITS** comprend 2 modules à 8 relais (80 x 160 x h 60 mm, 80 x 120 x h 60 mm) pour portée de contacts 115 Vca 2A.

Deux sorties séries indépendantes pour la connexion à:

- PC/API au moyen d'un Protocole Laumas et ModBus RTU (RS232 ou RS422/485) ou Profibus DP (RS422-485), voir convertisseurs à les pages 183-184.
- Répétiteur de poids (RS422 ou RS232, voir pages 186-187).
- Imprimante et/ou enregistreur de données RD (RS232, pages 188-190).

MOT DE PASSE pour interdire l'accès aux fonctions sélectionnées.

CALIBRAGE THÉORIQUE depuis le clavier.

AFFICHAGE DE LA VALEUR EN mV des capteurs de pesage et **CONTRÔLE DE L'INTÉGRITÉ** de la connexion aux capteurs avec fonction de sécurité (désexcitation relais).

Weight indicator in DIN box for panel mounting. Dimensions: 72 x 144 x 170 mm (depth of embedding including serial cable wiring and terminal boards). Drilling template 67 x 139 mm. Five-key polycarbonate keyboard. Five-digit semialphanumeric display (20 mm h), 7 segment LED. IP54 front panel protection.

Mod. **WT60 6 PRODUCTS** includes a 8-output relay module (80 x 160 x h 60 mm) 115 Vac 2A.

Mod. **WT60 14 PRODUCTS** includes two 8-output relay modules (80 x 160 x h 60 mm, 80 x 120 x h 60 mm) 115 Vac 2A.

Two Serial Outputs for connection to:

- PC/PLC by Laumas Protocol and ModBus RTU Protocol (RS232 or RS422/485) or Profibus DP (RS422-485), see converters at pages 183-184.
- Remote display (RS232 or RS422, see pages 186-187).
- Printer and/or RD data recorder (RS232; pages 188-190).

PASSWORD to protect the access to selected functions.

THEORETICAL CALIBRATION is performed via the keyboard.

READING THE LOAD CELLS VALUE expressed in mV.

CHECKING THE LOAD CELLS CONNECTION with safety function (drop-out relays).

CARACTÉRISTIQUES TECHNIQUES

TECHNICAL FEATURES

ALIMENTATION et PUISSANCE ABSORBÉE	230 (115) VAC - 50-60 Hz; 10 VA
N° CAPTEURS DE PESAGE EN PARALLÈLE	max 8 (350 ohm)
ALIMENTATION CAPTEURS DE PESAGE	5VDC / 120 mA
LINÉARITÉ	< 0.01% Full Scale
LINÉARITÉ ANALOGIQUE	< 0.03% F.S.
DÉRIVE THERMIQUE	< 0.0003 % F.S./°C
DÉRIVE THERMIQUE ANALOGIQUE	< 0.001 % F.S./°C
CONVERTISSEUR A/N	24 bit
DIVISIONS INTERNES ET AFFICHABLES	+/- 99999 (20% → 100% F.S.)
CHAMP DE MESURE	+/-2 mV +/- 19.5 mV
FILTRE NUMÉRIQUE / LECTURES À LA SEC.	0.2 - 25 Hz / 5 - 10 - 25 - 50 readings/sec.
N° DÉCIMAUX/ RÉOLUTION LECTURE	0 - 4 / x 1 x 2 x 5 x 10 x 20 x 50 x 100
SORTIES LOGIQUES RELAIS	N.4 - 115VAC / 30VDC , 0.5A cad. / each
ENTRÉES LOGIQUES	N.3
PORTS SÉRIES	COM1 = Rs232 - COM2 = Rs422/Rs485
DÉBIT EN BAUD	1200, 2400, 4800, 9600, 14400, 19200, 28800, 38400, 57600
HUMIDITÉ (sans condensation)	85%
TEMPÉRATURE DE STOCKAGE	-20°C +70°C
TEMPÉRATURE DE FONCTIONNEMENT	-10°C +50°C

POWER SUPPLY and CONSUMPTION
NUMBER OF LOAD CELLS IN PARALLEL
LOAD CELL SUPPLY
LINEARITY
LINEARITY OF THE ANALOGIC OUTPUT
THERMAL DRIFT
THERMAL DRIFT OF THE ANALOGIC OUTPUT
A/D CONVERTER
INTERNAL DIVISIONS (DISPLAY)
MEASURE RANGE
DIGITAL FILTER / CONVERSION RATE
DECIMALS / DISPLAY INCREMENTS
LOGIC OUTPUTS (relays)
LOGIC INPUTS
SERIAL PORTS
BAUD RATE
HUMIDITY (condensate free)
STORAGE TEMPERATURE
WORKING TEMPERATURE

WT60 BASE
WT60 BASE 12F	Sélection de 12 groupes de 4 valeurs de consigne depuis commutateur externe <i>12 groups selection by 4 setpoint from external commutator</i>
WT60 0-20 mA	(16 bit) max 300 ohm.....
WT60 4-20 mA	(16 bit) max 300 ohm.....
WT60 0-5 VDC	(16 bit) min 10000 ohm
WT60 0-10 VDC	(16 bit) min 10000 ohm
WT60 +/- 0-5 VDC	(16 bit) entrée/input +/- 15 mV.....
WT60 +/- 0-10 VDC	(16 bit) entrée/input +/- 15 mV.....
OPTIONS SUR DEMANDE:	OPTIONS ON REQUEST:
- Convertisseurs Profibus, USB, Ethernet, radio (pages 183-185)	- Converters Profibus, USB, Ethernet, radio (pages 183-185)

Fonctions principales

- 4 valeurs de consigne configurables normalement ouvertes ou normalement fermées. Il est possible de décider si le déclenchement de chaque valeur de consigne doit se produire pour un poids brut, un poids net ou un poids lié à la Crête, ou bien uniquement pour des valeurs de poids positives ou pour des valeurs de poids négatives et positives.
- Programmation de la valeur d'hystérésis pour chaque valeur de consigne.
- Affichage de la crête maximal atteint au moyen de la fermeture du contact d'entrée respectif (non disponible sur WT60 BASE 12F).
- Fonction net/brut depuis clavier ou contact externe (uniquement depuis clavier pour WT60 BASE 12F).
- Impression du poids depuis clavier ou contact externe avec date et heure.
- Fonction Autozéro au démarrage.

SORTIE SÉRIE RS 232 (COM1):

pour raccordement au PC (Protocoles de communication Laumas ou ModBus RTU) / RÉPÉTITEUR (pages 186-187) / IMPRIMANTE (pages 189-190) / RD (enregistreur de données sur carte mémoire Compact Flash, page 188).

SORTIE SÉRIE RS 422 / 485 (COM2):

- pour raccordement en anneau jusqu'à max 32 instruments raccordés à un seul PC / API (Protocoles de communication Laumas ou ModBus RTU ou Profibus DP); logiciel pour SUPERVISION depuis PC à les pages 178-181.
- pour raccordement à RÉPÉTITEUR (pages 186-187).

LOGICIEL DE GESTION POUR LES MACHINES DE TRI pour WT60 BASE 12F (page 182).

SORTIE ANALOGIQUE (16bit - 65536 divisions):

Sortie analogique avec Pleine échelle réglable depuis clavier entre 10 et 100% du champ de mesure (16 bits 65536 div.).

Fonctionnement réglable sur poids net ou sur poids brut.

Main functions

- 4 set-points configurable as normally open or normally closed. The operator can decide the setpoints activation for the net weight value, gross weight value, or according to the peak value, otherwise for positive weights or for positive and negative weights.
- Selection of hysteresis values for every set-point.
- Peak Holder visualization by closing the relative input contact (function not available on WT60 BASE 12F).
- Net/Gross function by keyboard or external contact (only by keyboard for WT60 BASE 12F).
- Print of the weight via keyboard or external contact with date and time.
- Auto zero function.

RS232 SERIAL OUTPUT (COM1):

suitable for connection to PC (Communication Protocols: Laumas or ModBus RTU) / REMOTE DISPLAY (pages 186-187) / PRINTER (pages 189-190) / RD data recorder (page 188).

RS422 / 485 SERIAL OUTPUT (COM2):

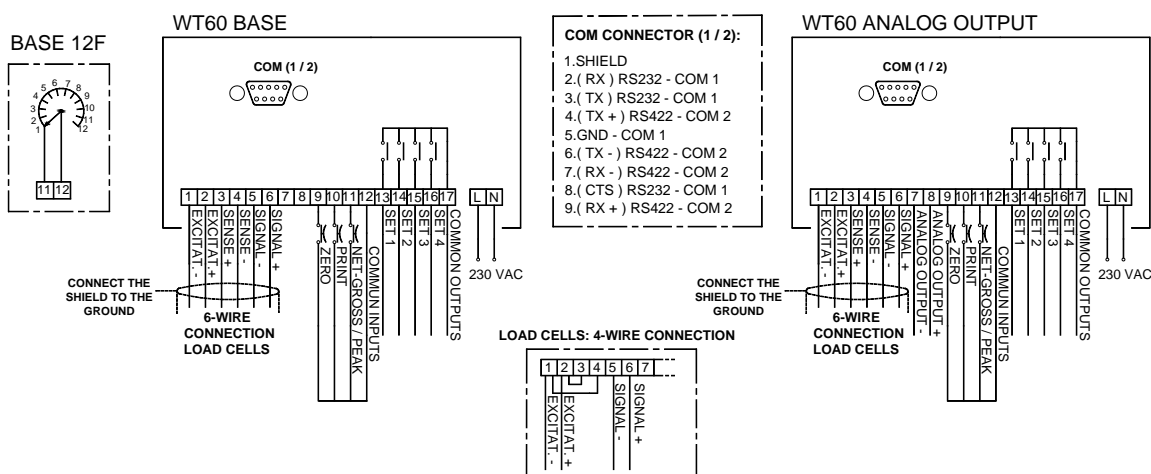
- suitable to connect max 32 indicators to a PC / PLC by the Communication Protocol (Laumas or ModBus RTU or Profibus DP); PC SUPERVISORY SOFTWARE (pages 178-181);
- for REMOTE DISPLAY connection (pages 186-187).

MANAGEMENT SOFTWARE FOR WEIGHT SORTING MACHINE for WT60BASE 12F (page 182).

ANALOG OUTPUT (16bit - 65536 divisions):

Full scale settable by keyboard between 10 and 100% of the range (16 bit 65536 div.).

The operator can decide the analog output activation for the net weight value or gross weight.



WT60 CHARGEMENT 12 Formules.....

WT60 LOAD 12 Formulas....

OPTIONS SUR DEMANDE:

- **E:** Sélection 12 formules depuis contacts externes.....
- **EC:** Sélection de 12 formules depuis commutateur externe.....
- **EC2:** Sélection de 2 x 12 form. depuis commutateur (2 WT60).....
- **EC3:** Sélection de 3 x 12 form. depuis commutateur (3 WT60).....
- SORTIE ANALOGIQUE 16 bits (page152)
- Version HOMOLOGABLE **M** (opt. EC incluse)
- Convertisseurs Profibus, USB, Ethernet, radio (pages 183-185)

OPTIONS ON REQUEST:

- **E:** 12 formulas selection from external contacts.....
- **EC:** 12 formulas selection from external commutator.....
- **EC2:** Selection 2 x 12 formulas from external commutator.....
- **EC3:** Selection 3 x 12 formulas from external commutator.....
- ANALOG OUTPUT 16 bit (page 152)
- **M** approvable version (EC option included)
- Converters Profibus, USB, Ethernet, radio (pages 183-185)

Fonctions principales

Main functions

- Mémorisation de 12 formules différentes avec valeur de Set et Lent
- Calcul automatique du vol après chaque cycle de dosage.
- Réglage valeur de tolérance unique pour l'ensemble des formules (possibilité d'écarter les confections hors tolérance).
- Réglage des temps de pause et de fonctionnement pour la fonction "soutirage" à partir de la valeur de Lent.
- Calcul du total consommé et de la consommation répartie par formules.
- Interruption du dosage en cours depuis clavier ou contact externe.
- Possibilité d'impression depuis clavier de constantes, formules, consommations. Impression automatique des données de dosage à chaque fin de cycle.
- Possibilité d'effectuer le tarage automatique au démarrage du cycle.
- Après un manque de tension, le cycle peut être démarré à nouveau à partir du point où il a été interrompu.
- Fonction Autozéro au démarrage.
- Pause depuis clavier au cours du dosage.
- Démarrage du dosage depuis clavier avec réglage des cycles de 1 à 9999.

- 12 formula memorization with Set and Slow values.
- Automatic fall calculation after every batching cycle.
- Sole tolerance value setting for all formulas.
- "Tapping" function: It is possible to select the slow-on and slow-off times.
- Total consumption memorization and consumption of each formula.
- Current batching can be interrupted via keyboard or external contact.
- On request, possibility of printing constants, formulas and consumption from keyboard. Automatic printing of batching data at the end of every cycle.
- It is possible to execute the autotare at the cycle start.
- In the event of a power failure during batching, the microprocessor resumes batching from the point of interruption.
- Auto zero function.
- Pause of the batching by the keyboard.
- Batching start via keyboard from 1 to 9999 cycles.

SORTIE SÉRIE RS 232 (COM1):

pour raccordement au PC (Protocoles de communication Laumas ou ModBus RTU) / RÉPÉTITEUR (pages 186-187) / IMPRIMANTE (pages 189-190) / RD (enregistreur de données sur carte mémoire Compact Flash, page 188).

RS232 SERIAL OUTPUT (COM1):

suitable for connection to PC (Communication Protocols: Laumas or ModBus RTU) / REMOTE DISPLAY (pages 186-187) / PRINTER (pages 189-190) / RD data recorder (page 188).

SORTIE SÉRIE RS 422 / 485 (COM2):

- pour raccordement en anneau jusqu'à max 32 instruments raccordés à un seul PC / API (Protocoles de communication Laumas ou ModBus RTU ou Profibus DP); logiciel pour SUPERVISION depuis PC à les pages 178-181.

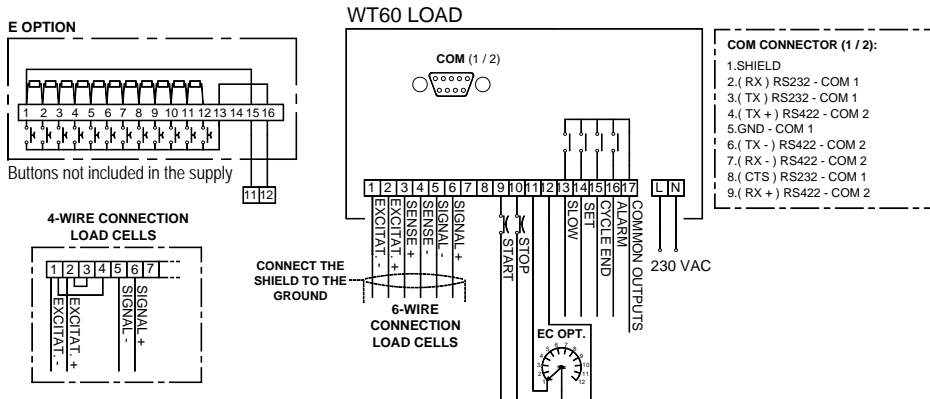
RS422 / 485 SERIAL OUTPUT (COM2):

- suitable to connect max 32 indicators to a PC / PLC by the Communication Protocol (Laumas or ModBus RTU or Profibus DP); PC SUPERVISORY SOFTWARE see pages 178-181.
- for REMOTE DISPLAY connection (pages 186-187).

- pour raccordement à RÉPÉTITEUR (pages 186-187).

Operation: By closing the start contact or by pressing the DOSA key the microprocessor starts the batching. The microprocessor verifies that the weight is lower than the programmed minimum weight, it executes the autotare and closes the Set and Slow (Lento) contacts. When the weight reaches the Set minus the Fall and minus the Slow (Lento), the Slow contact opens. Once it reaches the Set value minus the Fall value the Set contact opens. When the pause time has elapsed (max 999.9 sec.) it memorizes consumption and closes the cycle end contact, sending the batching data to the printer (if available). When the weight reaches the minimum weight (unloading phase) and after the safe emptying time is over (max 999.9 sec.) WT60 opens the cycle end contact. If more than one cycle has been programmed, the instrument continues automatically.

Fonctionnement: L'opérateur ou la logique externe démarre le dosage en appuyant sur la touche DOSA ou en fermant le contact de démarrage. Le microprocesseur contrôle que le poids soit inférieur au poids minimum, effectue le tarage automatique et ensuite ferme les contacts de Lent et de Set. Lorsque le poids atteint la valeur de Set moins le Vol, moins le Lent, il ouvre le contact de Lent. Lorsque la valeur de Set moins le Vol est atteinte, il ouvre le Set et, une fois le temps de pause écoulé (max 999,9 sec.), il mémorise la consommation et ferme le fin de cycle, en envoyant les données de dosage à l'imprimante (si incluse). Le WT60 attend que le poids minimal soit atteint (déchargement) et une fois le temps de vidage sûr écoulé (max 999,9 sec.) ouvre à nouveau le contact de fin de cycle, et se prépare à recevoir un nouveau démarrage ou redémarre si plusieurs cycles ont été programmés.



WT60 DÉCHARGEMENT 12 Formules.....

WT60 UNLOAD 12 Formulas.....

OPTIONS SUR DEMANDE:

- E: Sélection 12 formules depuis contacts externes.....
- EC: Sélection de 12 formules depuis commutateur externe.....
- EC2: Sélection de 2 x 12 form. depuis commutateur (2 WT60).....
- EC3: Sélection de 3 x 12 form. depuis commutateur (3 WT60).....
- SORTIE ANALOGIQUE 16 bits (page152)
- Version HOMOLOGABLE **M** (opt. EC incluse).....
- Convertisseurs Profibus, USB, Ethernet, radio (pages 183-185)

OPTIONS ON REQUEST:

- E: 12 formulas selection from external contacts.....
- EC: 12 formulas selection from external commutator.....
- EC2: Selection 2 x 12 formulas from external commutator.....
- EC3: Selection 3 x 12 formulas from external commutator.....
- ANALOG OUTPUT 16 bit (page 152)
- **M** approvable version (EC option included)
- Converters Profibus, USB, Ethernet, radio (pages 183-185)

Fonctions principales

- Mémorisation de 12 formules différentes avec valeur de set.
- Réglage d'une seule valeur de Lent pour toutes les formules.
- Calcul automatique du vol après chaque cycle de dosage.
- Réglage valeur de tolérance unique pour l'ensemble des formules (possibilité d'écarter la quantité extraite hors tolérance).
- Réglage des temps de pause et de fonctionnement pour la fonction "soutirage" à partir de la valeur de Lent.
- Calcul du total consommé et de la consommation répartie par formules.
- Interruption du dosage en cours depuis clavier ou contact externe.
- Possibilité d'impression depuis clavier de constantes, formules, consommations. Impression automatique des données de dosage à chaque fin de cycle.
- Possibilité d'effectuer le chargement automatique rentrant dans les valeurs de poids minimum et maximum.
- Après un manque de tension, le cycle peut être démarré à nouveau à partir du point où il a été interrompu.
- Fonction Autozéro au démarrage.
- Pause depuis clavier au cours du dosage.
- Démarrage du dosage depuis clavier avec réglage des cycles de 1 à 9999.
- Fonction de déchargement "big bag" (grand sac).

SORTIE SÉRIE RS 232 (COM1):

pour raccordement au PC (Protocoles de communication Laumas ou ModBus RTU) / RÉPÉTITEUR (pages 186-187) / IMPRIMANTE (pages 189-190) / RD (enregistreur de données sur carte mémoire Compact Flash, page 188).

SORTIE SÉRIE RS 422 / 485 (COM2):

- pour raccordement en anneau jusqu'à max 32 instruments raccordés à un seul PC / API (Protocoles de communication Laumas ou ModBus RTU ou Profibus DP); logiciel pour SUPERVISION depuis PC à les pages 178-181.
- pour raccordement à RÉPÉTITEUR (pages 186-187).

Fonctionnement: L'opérateur ou la logique externe démarre le dosage en appuyant sur la touche DOSA ou en fermant le contact de démarrage. Le microprocesseur contrôle que le poids présent soit supérieur à la quantité à extraire, effectue le tarage automatique puis ferme les contacts de Lent et de Set et affiche en augmentation le produit extrait. Lorsque le poids atteint la valeur de Set moins le Vol, moins le Lent, il ouvre le contact de Lent. Une fois la valeur de Set moins la valeur de Vol atteinte, il ouvre le Set et, après le temps de pause (max 999, 9 sec.), il retourne à l'affichage du poids présent dans le conteneur, mémorise la consommation et envoie les données de dosage à l'imprimante (si incluse), en se préparant à recevoir un nouveau démarrage ou redémarrant si plusieurs cycles ont été programmés.

Main functions

- 12 formula memorization with Set value.
- Setting of a only Slow value for all formulas.
- Automatic fall calculation after every batching cycle.
- Sole tolerance value setting for all formulas.
- "Tapping" function: It is possible to select the slow-on and slow-off times.
- Total consumption memorization and consumption of each formula.
- Current batching can be interrupted via keyboard or external contact.
- On request, possibility of printing constants, formulas and consumption from keyboard. Automatic printing of batching data at the end of every cycle.
- Automatic loading is possible according to minimum and maximum weight values.
- In the event of a power failure during batching, the microprocessor resumes batching from the point of interruption.
- Auto zero function.
- Pause of the batching by the keyboard.
- Batching start via keyboard from 1 to 9999 cycles.
- "Big-bag" unloading function.

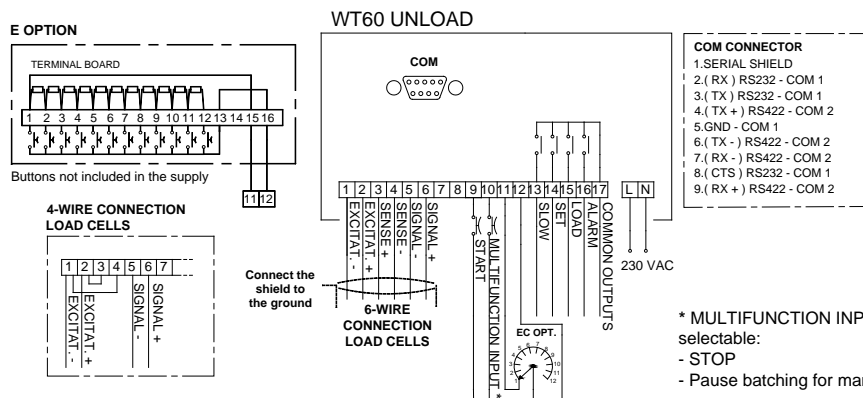
RS232 SERIAL OUTPUT (COM1):

suitable for connection to PC (Communication Protocols: Laumas or ModBus RTU) / REMOTE DISPLAY (pages 186-187) / PRINTER (pages 189-190) / RD data recorder (page 188).

RS422 / 485 SERIAL OUTPUT (COM2):

- suitable to connect max 32 indicators to a PC / PLC by the Communication Protocol (Laumas or ModBus RTU or Profibus DP). PC SUPERVISORY SOFTWARE see pages 178-181.
- for REMOTE DISPLAY connection (pages 186-187).

Operation: By closing the start contact or by pressing the DOSA key the microprocessor starts the batching. The microprocessor verifies that the weight is higher than the quantity to unload, it executes the autotare, closes the Set and Slow (Lento) contacts and displays the weight increase. When the weight reaches the Set minus the Fall and minus the Slow (Lento), the Slow contact opens. Once it reaches the Set value minus the Fall value the Set contact opens. When the pause time has elapsed (max 999.9 sec.) it displays the weight in the container, memorises consumption, sends the batching data to the printer (if available) and sets to standby for a new start command.



WT60 3 PRODUITS 12 Formules.....	WT60 3 PRODUCTS 12 Formulas....
WT60 6 PRODUITS 12 Formules.....	WT60 6 PRODUCTS 12 Formulas....
WT60 14 PRODUITS 12 Formules.....	WT60 14 PRODUCTS 12 Formulas....
OPTIONS SUR DEMANDE:	OPTIONS ON REQUEST:
- E: Sélection 12 formules depuis contacts externes.....	- E: 12 formulas selection from external contacts.....
- EC: Sélection de 12 formules depuis commutateur externe.....	- EC: 12 formulas selection from external commutator.....
- EC2: Sélection de 2 x 12 form. depuis commutateur (2 WT60).....	- EC2: Selection 2 x 12 formulas from external commutator.....
- EC3: Sélection de 3 x 12 form. depuis commutateur (3 WT60).....	- EC3: Selection 3 x 12 formulas from external commutator.....
- SORTIE ANALOGIQUE 16 bits (page152)	- ANALOG OUTPUT 16 bit (page 152)
- Version HOMOLOGABLE M (opt. EC incluse).....	- M approvable version (EC option included)
- Convertisseurs Profibus, USB, Ethernet, radio (pages 183-185)	- Converters Profibus, USB, Ethernet, radio (pages 183-185)

Fonctions principales

- Mémorisation de 12 formules différentes.
- Démarrage du dosage depuis clavier avec réglage des cycles de 1 à 9999.
- Calcul automatique de la valeur de vol pour chaque produit.
- Réglage des temps de pause et de fonctionnement pour la fonction "soutirage" à partir de la valeur de lent programmée.
- Dosage en poids net pour chaque produit.
- **Dans la version 6 PRODUITS disponible contact de Lent.**
- Possibilité d'effectuer le tarage automatique sur le premier produit.
- Mémorisation de la consommation totale et pour chaque produit.
- Possibilité d'interrompre le dosage en cours depuis clavier.
- Possibilité d'impression depuis clavier de constantes, formules, consommations.
- Possibilité d'impression automatique des données de dosage à la fin du cycle.
- Après un manque de tension, le cycle peut être démarré à nouveau à partir du point où il a été interrompu.
- Réglage d'une seule valeur de tolérance pour tous les produits
- Fonction Autozéro au démarrage.
- Pause depuis clavier au cours du dosage.

SORTIE SÉRIE RS 232 (COM1):

pour raccordement au PC (Protocoles de communication Laumas ou ModBus RTU) / RÉPÉTITEUR (pages 186-187) / IMPRIMANTE (pages 189-190) / RD (enregistreur de données sur carte mémoire Compact Flash, page 188).

SORTIE SÉRIE RS 422 / 485 (COM2):

- pour raccordement en anneau jusqu'à max 32 instruments raccordés à un seul PC / API (Protocoles de communication Laumas ou ModBus RTU ou Profibus DP); logiciel pour SUPERVISION depuis PC à les pages 178-181.
- pour raccordement à RÉPÉTITEUR (pages 186-187).

Fonctionnement: L'opérateur ou la logique externe démarre le dosage en appuyant sur la touche DOSA ou en fermant le contact de démarrage, le microprocesseur vérifie que le contact d'autorisation soit fermé et que le poids soit inférieur au poids minimum, il effectue ensuite le tarage automatique puis ferme le contact du premier produit dans la formule. Si la valeur de Lent a été programmée, une fois cette valeur atteinte le contact du produit sera ouvert et fermé avec les temps de pause et de fonctionnement ("soutirage"); dans la version à 6 produits le contact de Lent est fermé. Une fois atteinte la valeur réglée dans la formule moins la valeur Vol, le microprocesseur ouvre le contact du produit et, une fois passé le temps de pause (max 999,9 sec.), il mémorise la consommation, ferme le contact du produit suivant en affichant le poids net, et ainsi de suite jusqu'au dernier produit. Le microprocesseur ferme ensuite le contact de fin de cycle qui sera ouvert à nouveau lorsque le poids minimum sera atteint et après que le temps de vidage sûr sera écoulé (max 999,9 sec.). Les données de dosage sont envoyées à l'imprimante (si incluse). Si plusieurs cycles ont été programmés depuis clavier le dosage recommencera après la fermeture de l'autorisation ou bien ce sera l'opérateur qui effectuera un nouveau démarrage.

Main functions

- 12 formula memorization.
- Batching start via keyboard: it is possible to program form 1 to 9999 cycles.
- Automatic fall for each product.
- "Tapping" function: It is possible to select the slow-on and slow-off times.
- Net weight batching for each product.
- **6 PRODUCTS model is equipped with Slow (Lento) contact.**
- Possibility to execute the autotare on the first product.
- Consumption memorization (total and for each product).
- Current batching can be interrupted via keyboard.
- Possibility of printing of the constants, formulas and consumption via keyboard.
- Possibility of automatic printing of batching data.
- In the event of a power failure during batching, the microprocessor resumes batching from the point of interruption.
- Setting of a tolerance value for all the products.
- Auto zero function.
- Pause of the batching by the keyboard.

RS232 SERIAL OUTPUT (COM1):

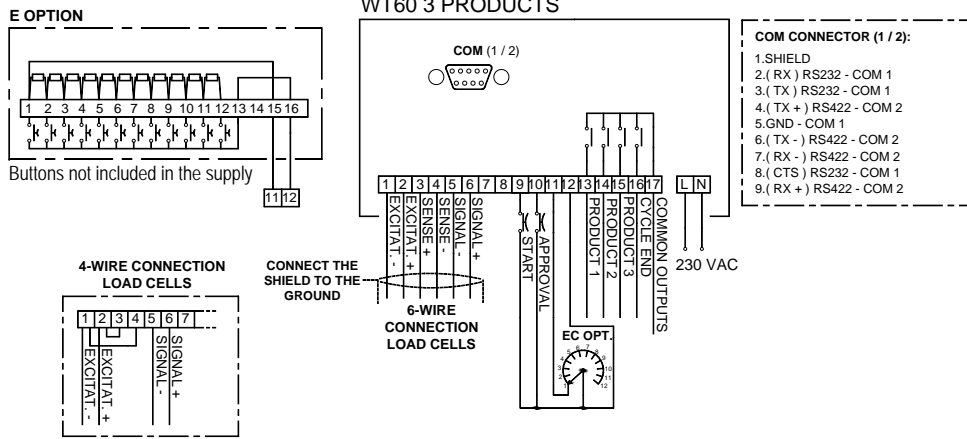
suitable for connection to PC (Communication Protocols: Laumas or ModBus RTU) / REMOTE DISPLAY (pages 186-187) / PRINTER (pages 189-190) / RD data recorder (page 188).

RS422 / 485 SERIAL OUTPUT (COM2):

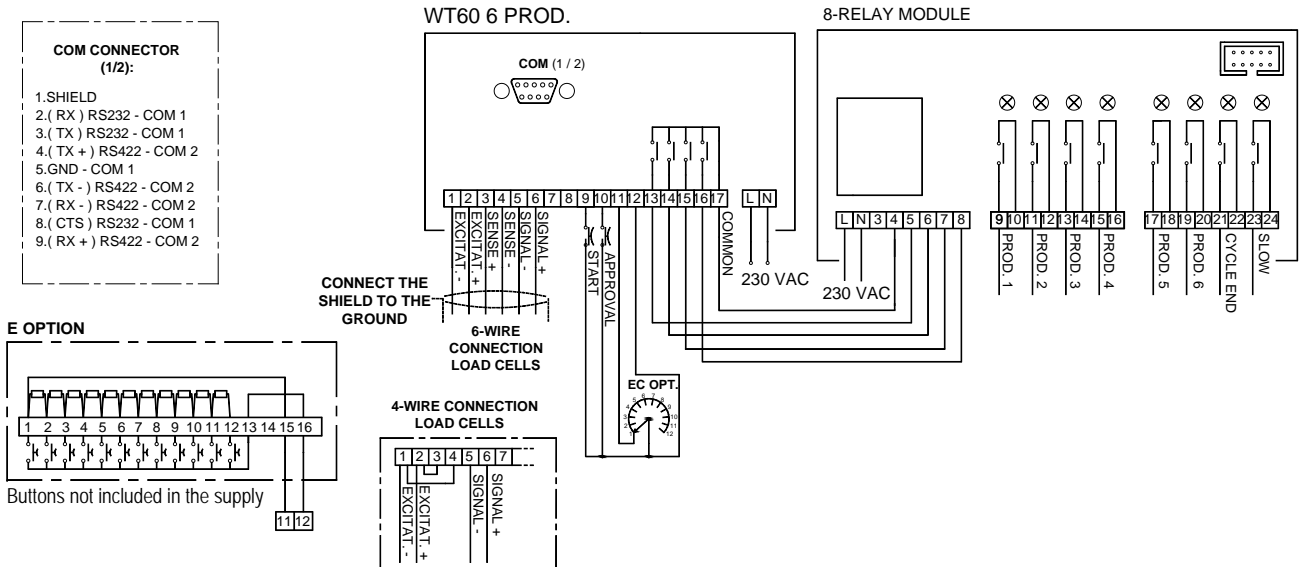
- suitable to connect max 32 indicators to a PC / PLC by the Communication Protocol (Laumas or ModBus RTU or Profibus DP); PC SUPERVISORY SOFTWARE see pages 178-181.
- for REMOTE DISPLAY connection (pages 186-187).

Operation: By closing the Start contact or pressing the DOSA key the microprocessor starts batching and verifies that the approval contact is closed and the weight is lower than the minimum weight. It then executes the autotare and closes the contact of first product in the formula. If the Slow value is set, when this value is reached the product contact is opened and closed according to the programmed work and pause times ("tapping"). For WT60 6 products, Slow contact will be closed. Once reached the value set in formula minus the Fall value, the microprocessor opens the product contact and when the pause time has elapsed (max 999,9 sec.), it memorizes the consumption, closes the contact of the following product, displaying the net weight, and so on until the last product. Then the microprocessor closes the cycle end contact, which is reopened when the minimum weight is reached and after the safe emptying time has elapsed (max 999,9 sec.). Batching data are sent to the printer (if available). If more than one cycle has been programmed via the keyboard, batching starts again as soon as the approval contact is closed, or when the operator repeats the start command.

WT60 3 PRODUCTS / PRODUCTS



WT60 6 PRODUITS / PRODUCTS



WT60 14 PRODUITS / PRODUCTS

