



SA

Capteur de pesage – Capteur à traction ou universels - Silot Suspendu et Bascule Aérien

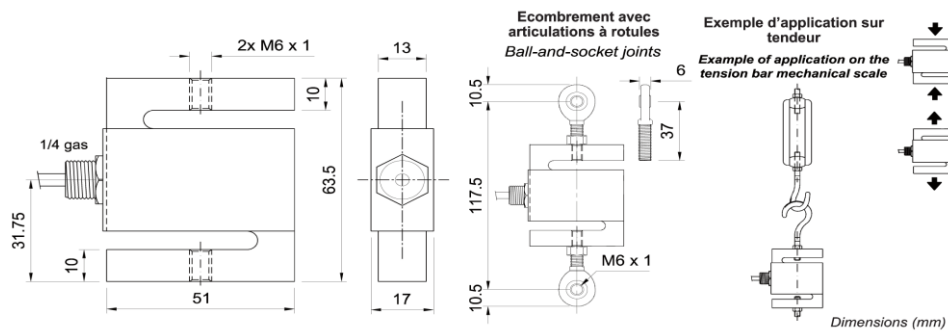


APPROBATION OIML R60 C3

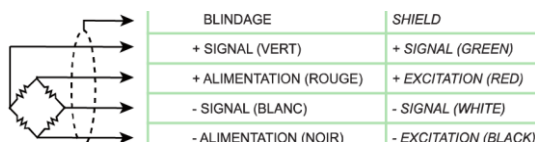
CAPTEUR DE PESAGE À TRACTION (COMPRESSION)

SA DE : 15, 30 & 60 Kg.

- FABRICATION EN ACIER SPÉCIAL
- ERREUR COMBINÉE < +/- 0,02%
- DEGRÉ DE PROTECTION IP 65



SENSIBILITÉ	2 mV/V +/-10%
EFFET DE LA TEMPERATURE SUR LE ZÉRO	0.0017 % / °C
DÉRIVE DE LA TEMPERATURE SUR LA PLEINE ÉCHELLE	0.0013 % / °C
COMPENSATION THERMIQUE	- 10°C / + 40°C
GAMME DE TEMPÉRATURE DE FONCTIONNEMENT	- 20°C / + 60°C
FLUAGE APRÈS 4 HEURES	0.03 %
TENSION D'ALIMENTATION MAX TOLÉRÉE	15 Volt
RÉSISTANCE D'ENTRÉE	381 ohm +/-20
RÉSISTANCE DE SORTIE	350 ohm +/- 4
ÉQUILIBRAGE DE ZÉRO	+/- 1 %
RÉSISTANCE D'ISOLEMENT	> 5000 Mohm
CHARGE STATIQUE MAXIMALE (% sur la Pleine Échelle)	120 %
CHARGE DE RUPTURE (% sur la Pleine Échelle)	> 300 %
DÉFLEXION À LA CHARGE NOMINALE	0.2 mm



Nous consulter