

PV80CLS

KIT DE MONTAGE pour capteurs de pesage à COMPRESSION-BAS PROFIL

LAUMAS®

Capteurs de pesage série: CLS

Gamme d'application 5000 kg



CHARGE STATIQUE
MAXIMALE kg

5000

POUR
CAPTEURS DE PESAGE

CLS (5000 kg)

KIT DE MONTAGE
POIDS NET (kg)

1.5

CODE

PV80CLS

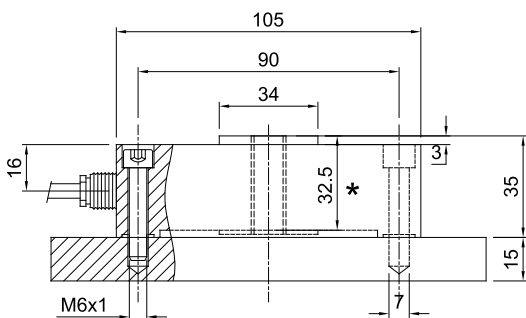
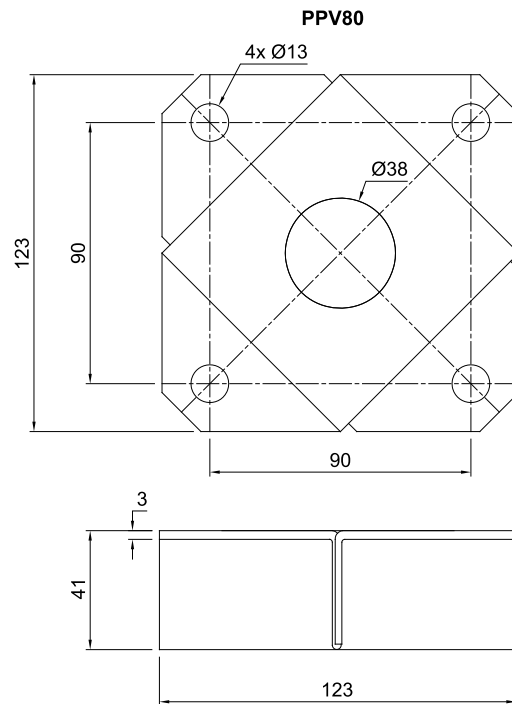
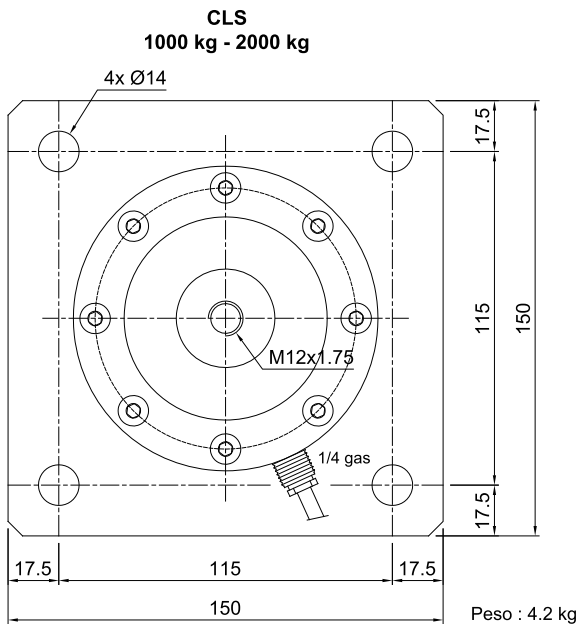
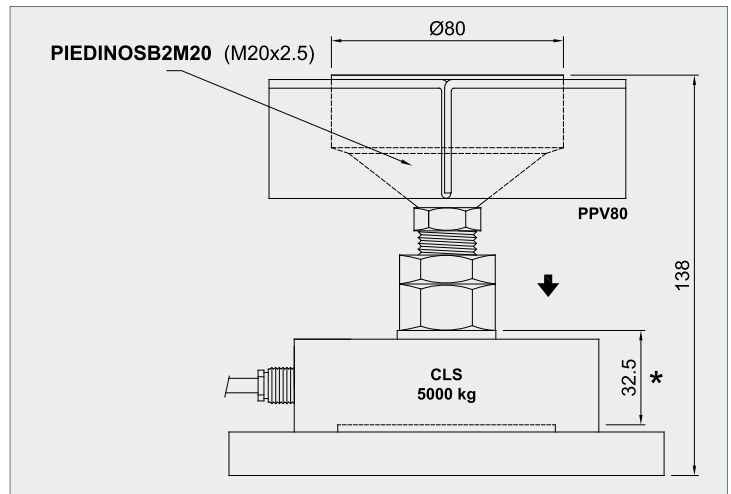
Capteur de pesage non incluse.

DESCRIPTION

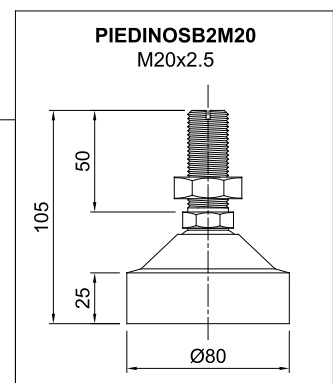
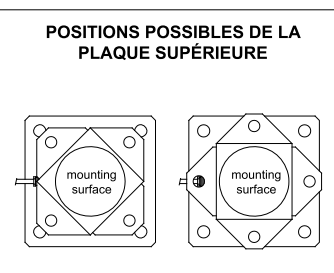
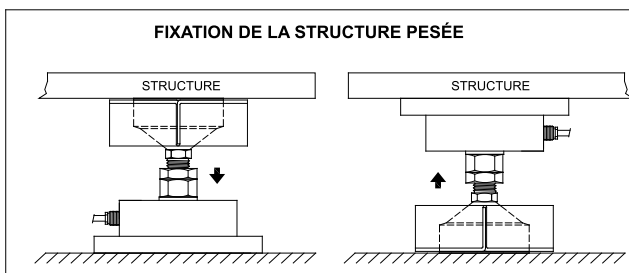
- Plaque supérieure réglable en acier inox AISI 304 (PPV80).
- Plaque inférieure en acier inox AISI 304.
- Fixation contre le déplacement latéral et le renversement au moyen d'un pied articulé à centrage automatique à bille en acier inox.
- Compensation de désalignement des plans d'appui de la structure.
- Réglage en hauteur.

DIMENSIONS ET SPÉCIFICATIONS TECHNIQUES

- Une fois le montage terminé prévoir un raccordement au moyen d'un conducteur en cuivre entre la plaque supérieure et la plaque inférieure, puis relier entre elles les plaques inférieures au réseau de terre.
- Dans le cas des structures avec 4 appuis, si l'un d'entre eux n'est pas en contact avec la base d'appui du pied, il est nécessaire d'effectuer le réglage en hauteur.



*** ATTENTION!**
Cote maximale de l'insertion de boulon pour le bon fonctionnement du capteur



La Société se réserve le droit de faire des changements aux données techniques, dessins et images sans préavis.