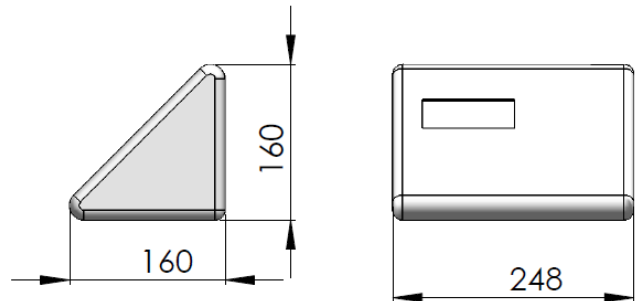


MODÈLE I100



Le I100 est un **indicateur de poids multifonctions** avec **boîtier ABS** et **batterie interne**. Idéal pour une utilisation dans les **plates-formes industrielles à usage interne**.



Dimensions en mm

CARACTERISTIQUES

- Visualisation LCD de 6 chiffres de 26 mm de hauteur par 10mm de largeur avec backlight.
- Précision 1/7500 pour usage interne.
- Utilisation simple avec 5 touches.
- Batterie interne avec autonomie de 150 heures.
- Instrument en ABS.
- Connexion jusqu'à 8 capteurs de 700 Ω , ou 4 capteurs de 350 Ω .

FONCTIONS SELECTIONNABLES

- Poids-tare
- Comptage

SECTION I/O

- Sortie RS232 pour connexion PC.