

## Balance commerciale



### CARACTÉRISTIQUES:

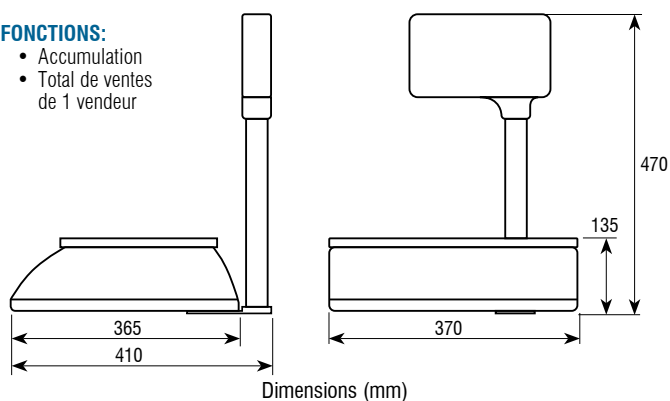
- Balance poids-prix-montant.
- Approbation CE du modèle avec vérification de série.
- Boîtier en ABS.
- Plateau en acier inoxydable.
- Dimensions du plateau: 365x235 mm.
- Colonne avec écran des deux côtés.
- Colonne en aluminium peint et base en ABS.
- Écrans individuels pour le poids, le prix unitaire et le prix total.
- Totalise les ventes d'un vendeur.
- Écrans LCD rétro-éclairés.
- 28 touches de prix avec mémorisation directe et 71 PLU supplémentaires.
- Equipé de la touche Ç.
- Batterie interne rechargeable de 6V. Jusqu'à 200 heures (et 12 heures de charge).
- Alimentation au réseau avec adaptateur AC/DC 240Vac 50Hz.
- Température de fonctionnement: -10 °C +40 °C.
- Ouverture automatique du tiroir via une touche (accessoire tiroir-caisse disponible).
- Menu configurable indépendant: pour le calcul de la monnaie (activé/désactivé) et ouverture automatique du tiroir lors de l'opération (activé/désactivé).
- Imprimante intégrée. Papier de 57 mm de large et 51 mm.
- Touche d'alimentation du papier directe.
- En-tête de ticket configurable de façon alphanumérique. En-tête à 4 lignes et pied à une ligne.
- Identification du numéro de ticket et du numéro de série afin de répondre à la réglementation en vigueur sur les factures simplifiées.
- Formats d'impression de rapports:
  - Ventes selon le type, regroupées par PLU, pièces, kilogrammes. Avec somme totale et informations sur le montant total de la TVA.
  - Affiche ligne par ligne toutes les opérations effectuées. Comprend le sous-total et le total (sans détail de la TVA).
  - Formulaire avec détail de la TVA.
- Période du rapport de ventes sélectionnable (jours entiers) et en-tête.
- Langues d'impression: espagnol, français, anglais, portugais et italien.

RTI avec CD410  
(Non inclus)



### FONCTIONS:

- Accumulation
- Total de ventes de 1 vendeur



Écran arrière avec colonne



Imprimante intégrée

Code #	Portée (kg)	Précision (g)	Dimensions du plateau (mm)	Dimensions emballage (mm)	Poids emballage (kg)
260472	6/15	2/5	365x235	255x525x465	9
260471	15/30	5/10	365x235	255x525x465	9

### Accessoires

Code #	Description des accessoires
270417	Plat pour peser les fruits
910020	Tiroir-caisse 330A Plastique
910094	Tiroir-caisse 410 Métallique