

série C6



Indicateur avec imprimante intégrée (option)

Trois formats de tickets et le mode impression automatique sont disponibles avec cet indicateur. Il est également possible d'imprimer des tickets avec les informations suivantes : date et heure, numéro de pesage, poids brute, tare, poids net et accumulation de pesées.

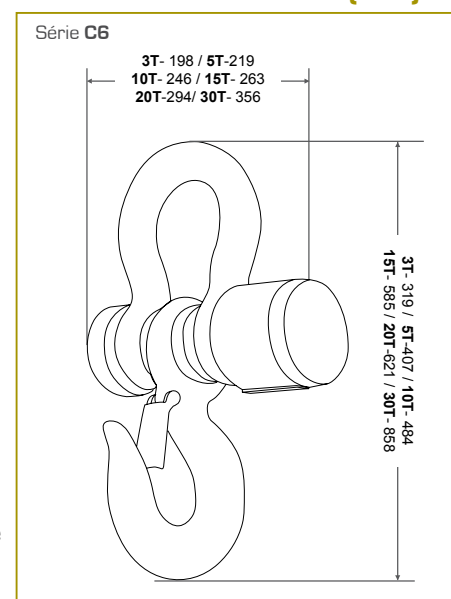
Série C6, le crochet avec indicateur et télécommande sans fil.

- Crochet de pesée de grande capacité (jusqu'à 30T).
- Visualisation du poids à 100 mètres de distance avec l'aide de la télécommande sans fil.
- Ecran rétro-éclairé LED's Rouges.
- Fabrication en acier peint epoxy.
- Fonction hold.
- Fonction autodéconnection.
- Batterie interne rechargeable.
- Indicateur avec imprimante intégrée (option).

Spécificités techniques

Alimentation: 3DC - 6V, batterie rechargeable
Température de travail: -0°C / +40°C

Dimensions extérieures (mm)



Caractéristiques techniques

Modèle	C6-3T	C6-5T	C6-10T	C6-15T	C6-20T	C6-30T
Référence	60893	60894	60895	60896	60897	60898
Capacité	3000 kg	5000 kg	10000 kg	15000 kg	20000 kg	30000 kg
Résolution	1 kg	2 kg	5 kg	10 kg		20 kg
Unités de pesage	kg, libras					
Écran rétro-éclairé	LED'S rouges de 30 mm.					
Tarage	100%					
Structure	Fonte en fer					
Ouverture du crochet (mm)	50					
Dimensions totales (mm)	319 x 198 x 126	407 x 219 x 161	484 x 246 x 202	585 x 263 x 210	621 x 294 x 284	858 x 356 x 344
Poids net total (kg)	6.4	11.4	16.5	24.8	30.5	68.8