



*Colonne non incluse.



Peseuse-Étiqueteuse de hautes performances

- Étiquetage d'aliment selon la réglementation UE1169/2011, UE 1155/2013, UE78/2014, UE1337/2013 et UE828/014.
- Inclus toutes les données obligatoires selon la réglementation actuelle : ingrédients, allergènes, informations nutritionnelles, recommandations de conservation, données de l'entreprise, emballage, traçabilité de la viande, type d'emballage, date de péremption, prix/kilo, poids, prix total, symboles, logos et code barres.
- Software PC pour faciliter l'introduction des données intuitives, avec visualisation de l'étiquette en temps réel pour une vérification rapide de l'aspect final.
- La base de données des étiquettes s'enregistre sur clé USB, sans que l'imprimante ne soit connectée au PC.
- Trois modèles d'imprimante:
 - ▶ **GRAM Q6**, avec structure en ABS.
 - ▶ **GRAM Q6 Advanced**, avec structure en acier peint offrant une grande capacité d'étiquettes.
 - ▶ **GRAM Q6 Premium**, avec structure en acier peint et collecteur de support papier.

GRAM Q6

Étiqueteuse compacte avec structure en ABS, n'occupe pas de place sur votre espace de travail. Sélectionnez le produit à étiqueter sur votre écran couleur, et commencez à peser et étiqueter de façon semi-automatique ou manuelle.

Option séparateur de support papier, pour une meilleure rapidité de travail. Vitesse jusqu'à 177 mm/sec.

**Colonne non incluse.*

**GRAM Q6 Advanced**

Modèle adapté à tout type d'environnement, très résistant grâce à son boîtier métallique peint.

Grande capacité de papier, simple de recharge et d'utilisation ; tout est à la vue.

Adaptée pour une grande quantité de travail dans des environnements rudes.

Avec séparateur de papier, pour étiqueter rapidement.

Vitesse jusqu'à 150mm/sec.

**Colonne non incluse.*

GRAM Q6 Premium

Le modèle avec les meilleures prestations.

Inclus un séparateur d'étiquette et un enrouleur de support papier, pour un travail optimal et rapide.

Capacité de papier maximale, simple de recharge et d'entretien. Ouverture facile et rapide.

Très grande capacité de travail, convient aux environnements très rudes.

Vitesse jusqu'à 177mm/sec.

**Colonne non incluse.*



Edition d'étiquette

Notre application de software pour PC Q6 permet d'introduire toutes les données nécessaires et de les sauvegarder sur votre PC en toute sécurité. Les produits que vous sélectionnez seulement seront enregistrés sur la mémoire USB et seront transférés à l'étiqueteuse.



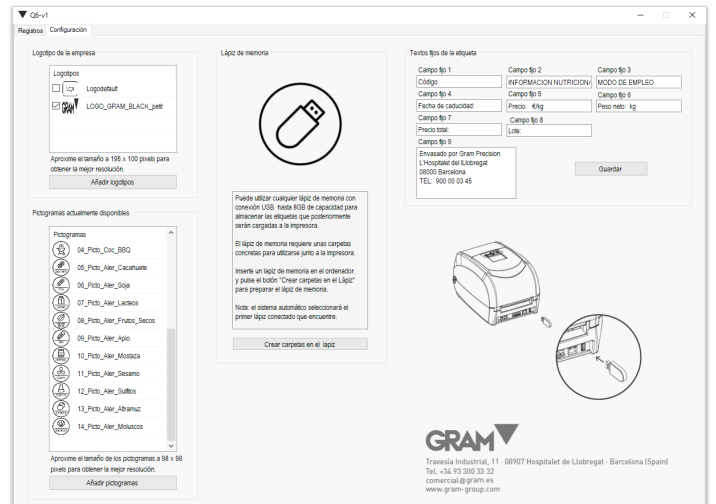
Q6 Software

Notre software est très facile d'utilisation et intuitif. L'introduction de nouveaux produits est très simple et rapide.

Toutes les données peuvent être vérifiées sur la partie de droite, où est affichée l'étiquette à imprimer.

La base de données concernant l'information nutritionnelle est automatique : en introduisant un nouveau composant, celui-ci s'ajoute automatiquement.

Les pictogrammes relatifs aux allergènes et recommandations peuvent être importés et incorporés à ceux déjà existants.





Impression d'étiquettes

L'étiqueteuse, avec la mémoire connectée à la partie arrière visualise les produits choisis. En les sélectionnant simplement grâce au clavier, elle est prête à imprimer les étiquettes.

En plaçant le produit à étiqueter sur la plateforme de la balance, l'étiquette s'imprimera automatiquement. Elle peut aussi être utilisée manuellement, en imprimant en cas de besoin en appuyant sur la touche d'impression de l'indicateur de pesée.

Les dimensions de l'étiquette standards sont de 80 x 100mm, avec la possibilité de demander d'autres tailles avec une distribution propre pour chaque champ.

L'imprimante reconnaît le support papier thermique et autres matériaux, en utilisant le cas échéant la technologie d'impression par transfert thermique.



Logo. Actualisable par l'utilisateur depuis l'application.

Espace pour les ingrédients ou la traçabilité de la viande.

Information nutritionnelle. Vous pouvez choisir ces informations depuis la base de données ou en créer de nouvelles.

Pictogrammes d'aide. Vous pouvez les choisir depuis la base de données et en importer de nouveaux.

Code-barres. Renseigne le code produit et prix total, pour son passage en caisse.

GRAM **Burger meat doble**
Código: 520364

Carne de vacuno Wagyu y Black Angus (88%), fibra vegetal de guisante, almidón de patata, sal, pimienta negra, conservador (E-221 sulfito).

INFORMACION NUTRICIONAL	MODO DE EMPLEO
Valor energético: 205 kcal/853 kJ de los cuales azúcares: 14.50 g de las cuales saturadas: 6.60 g	Cocinar antes de consumir.
Hidratos de carbono: 2.40 g de los cuales azúcares: 0.60 g	No contiene gluten.
Proteínas: 16.20 g	
Sal: 1.35 g	

Envasado por Gram Precision
L'Hospitalet del Llobregat
08907 Barcelona
T: (34) 93 300 33 32

Fecha de caducidad: 28/03/2018

Precio: €/kg	Peso neto: kg
22.40	0.325

Precio total: **7.28 €**

Lote: 181330

5203640100004

Nom du produit. En gras.

Les allergènes sont écrits en gras.

Zone pour introduire du texte libre: recommandations d'utilisation et informations de consommation. Le titre peut également être modifié.

La date de péremption se calcule automatiquement à partir du nombre de jours introduits dans la fiche du produit.

Le prix total se calcule à partir du prix / kg et de la valeur de pesée du produit.

BALANCES POIDS/PRIX

Modèle	Q6-F0-6	Q6-F0-15	Q6-F0-30	Q6-F1-15	Q6-F1-30	Q6-F1-60	Q6-F1-150	Q6-F2-30	Q6-F2-60	Q6-F2-150	Q6-F3-150	Q6-F3-300	Q6-F4-150	Q6-F4-300	Q6-F4-600
Référence	70836	70837	70838	70839	70840	70841	70842	70843	70844	70845	70846	70847	70848	70849	70850
Capacité	6 kg	15 kg	30 kg	15 kg	30 kg	60 kg	150 kg	30 kg	60 kg	150 kg	150 kg	300 kg	150 kg	300 kg	600 kg
Résolution	2 g	5 g	10 g	5 g	10 g	20 g	50 g	10 g	20 g	50 g	50 g	100 g	50 g	100 g	200 g
Unité de pesée	g														
Display	LCD rétro-éclairé														
Avertisseur acoustique	Oui														
Alimentation	230 V / 50 Hz (Euro) 11 V AC														
Batterie	6V-4Ah														
Température de travail	+5°C / +35°C														
Dim. plateforme (mm)	300 x 240 x 102			400 x 300 x 102			500 x 400 x 122			650 x 500 x 145			800 x 600 x 145		
Poids net plateforme (kg)	4,2			5,5			10,3			20,5			31,5		
PVP (€)	1.585,00			1.593,00			1.631,00			1.730,00			1.773,00		

Ref.	Kit colonnes	PVP (€)
70306	Colonne RPS inoxydable (F0, F1, F2, F3, F4)	22,00
70307	Colonne RPM inoxydable (F1, F2, F3, F4)	23,00
70308	Colonne RPL inoxydable (F2, F3, F4)	24,00



Forme colonne
R: ronde

Matériel support base
P: acier peint époxy

Hauteur colonne
S: 300mm
M: 500mm
L: 700mm

Modèle	Q6-F-RPS	Q6-F-RPM	Q6-F-RPL
Hauteur totale (mm)	463	663	863

Ref.	Supports colonnes	PVP (€)
3804	CS-1 Colonne avec base en acier peint époxy	90,00
3805	CS-1 Colonne avec base en acier inoxydable	290,00
33207	Support rotule ABS (SC2, K2, K3, Z3)	12,00
3803	Support U colonne acier inoxydable (K3, K3i, K3i Printer)	30,00
32278	Support mural en acier inoxydable (K3, K3i, K3i Printer)	25,00
31661	Support mural en acier peint époxy avec rotule (SC2, K2, K2E, K2N, K2P)	35,00

Modèle	Q6-X0-6	Q6-X0-15	Q6-X0-30	Q6-X1-15	Q6-X1-30	Q6-X1-60	Q6-X1-150	Q6-X2-30	Q6-X2-60	Q6-X2-150	Q6-X3-150	Q6-X3-300	Q6-X4-150	Q6-X4-300	Q6-X4-600
Référence	70851	70852	70853	70854	70855	70856	70857	70858	70859	70860	70861	70862	70863	70864	70865
Capacité	6 kg	15 kg	30 kg	15 kg	30 kg	60 kg	150 kg	30 kg	60 kg	150 kg	150 kg	300 kg	150 kg	300 kg	600 kg
Résolution	2 g	5 g	10 g	5 g	10 g	20 g	50 g	10 g	20 g	50 g	50 g	100 g	50 g	100 g	200 g
Unité de pesée	g														
Display	LCD rétro-éclairé														
Avertisseur acoustique	Oui														
Alimentation	230 V / 50 Hz (Euro) 11 V AC														
Batterie	6V-4Ah														
Température de travail	+5°C / +35°C														
Dim. plateforme (mm)	300 x 240 x 102			400 x 300 x 102			500 x 400 x 122			650 x 500 x 145			800 x 600 x 145		
Poids net plateforme (kg)	4,2			5,5			10,3			20,5			31,5		
PVP (€)	1.797,00			1.871,00			2.001,00			2.238,00			2.462,00		

Ref.	Kit colonnes	PVP (€)
70303	Colonne RXS inoxydable (X0, X1, X2, X3, X4)	32,00
70304	Colonne RXM inoxydable (X1, X2, X3, X4)	33,00
70305	Colonne RXL inoxydable (X2, X3, X4)	36,00
70300	Colonne QXS inoxydable (X0, X1, X2)	75,00
70301	Colonne QXM inoxydable (X0, X1, X2)	80,00
70302	Colonne QXL inoxydable (X3, X4)	100,00



Forme colonne
R: ronde
Q: rectangulaire

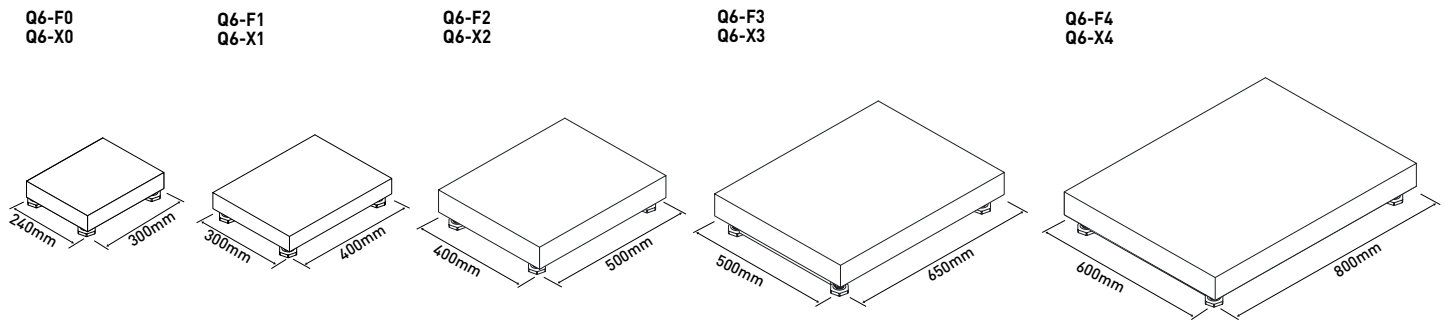
Matériel support base
P: acier peint époxy
X: inoxydable

Hauteur colonne
S: 300mm
M: 500mm
L: 700mm

Modèle	Q6-X-RXS	Q6-X-RXM	Q6-X-RXL	Q6-X-QXS	Q6-X-QXM	Q6-X-QXL
Hauteur totale (mm)	530	730	930	540	740	940

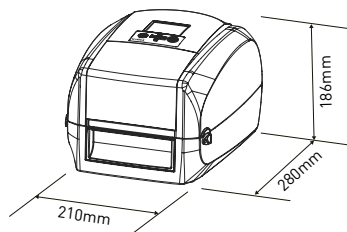
Ref.	Supports colonnes	PVP (€)
3805	CS-1 Colonne avec base en acier inoxydable	290,00
33207	Support rotule ABS (SC2, K2, K3, Z3)	12,00
3803	Support U colonne acier inoxydable (K3, K3i, K3i Printer)	30,00
32278	Support mural en acier inoxydable (K3, K3i, K3i Printer)	25,00
31661	Support mural en acier peint époxy avec rotule (SC2, K2, K2E, K2N, K2P)	35,00

Dimensions extérieures (mm)

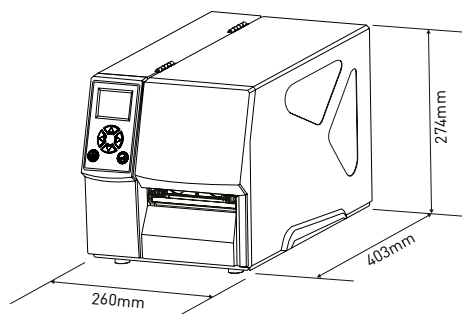


Dimensions extérieures (mm)

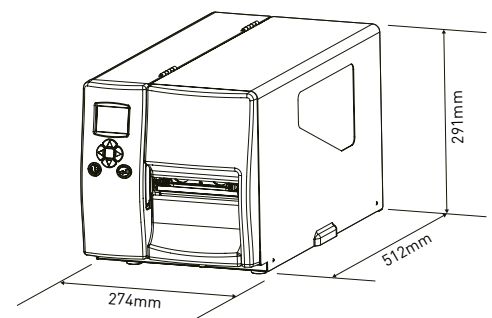
Q6



Q6-Advanced



Q6- Premium



Modèle	Q6	Q6-Advanced	Q6-Premium
Référence	71176	70866	70867
Séparateur d'étiquettes	Non	Oui	Oui
Vitesse impression	177 mm/sec	150 mm/sec	177 mm/sec
Largeur impression	108 mm	105,7 mm	104 mm
Largeur papier	118 mm	118 mm	118 mm
Diamètre maximal papier	127 mm	152,4 mm	203 mm
Dim. étiqueteuse (mm)	210 x 280 x 186	260 x 403 x 274	274 x 512 x 291
Poids net étiqueteuse	3 kg	11 kg	15 kg
PVP (€)	0,00	422,00	596,00

Ref.	Options	PVP (€)
70868	Séparateur d'étiquette pour Q6	75,00
70875	Conception d'étiquette personnalisée	200,00

Ref.	Accessoires	PVP (€)
34029	10 unités rouleaux étiquette 80x100 blanche thermique	365,00

Software Q6	Requisitos PC
Resolución mínima de pantalla	SXGA (1280x1024 pix)
Sistema operativo	Windows 7 o superior
Velocidad CPU	2.67 Gb o superior
Memoria RAM	4 Gb o superior
Conexiones	2 slots libres para USB 2.0
Microprocesador	i3 o superior

Plus d'informations

<http://gram-group.com/fr/product/gram-q6/>