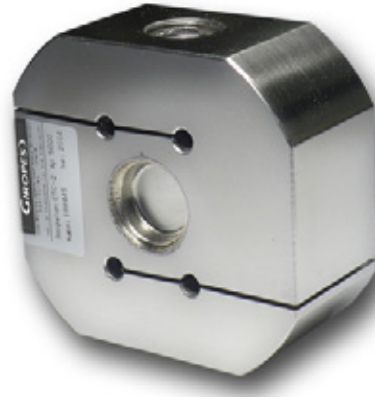
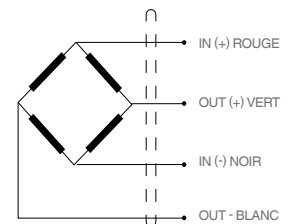
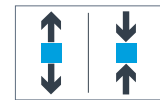


min 750 kg
 max 5.000 kg



APPLICATIONS

Pesage de silos et Trémies.

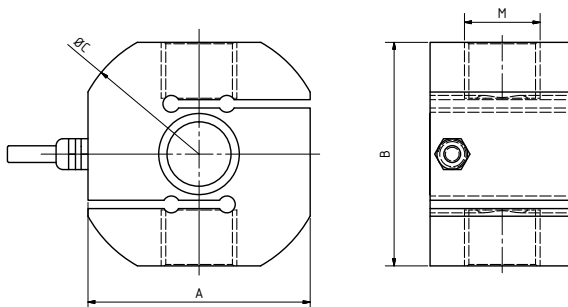


CARACTÉRISTIQUES

- Capteur de chargement à compression
- 3000 divisions OIML R60 classe C.
- Scellé hermétique, soudés au laser
- Support élastique d'acier inoxydable
- Construction acier inoxydable
- Etanchéité IP68 (EN60529)

SPÉCIFICATIONS

Capacités nominales (Ln)	750-1000-1500-2000-2500-3000-5000 kg
Classe de précision	3000 n. OIML
Charge minimale	0 %Ln
Charge de service	150 %Ln
Charge limite	200 %Ln
Erreur combinée	<±0.017 %Sn
Erreur de répétabilité	<±0.015 %Sn
Effet de la température à zero	<±0.01 %Sn/5°C
Effect de la température sur la sensibilité	<±0.006 %Sn/5°C
Erreur de fluage (30 minutes)	<±0.016 %Sn
Compensation de la température	-10.40 °C
Limites de la température	-20.50 °C
Sensibilité nominale (Sn)	2±0.1% mV/V (2)
Tension d'entrée nominale	10 V
Tension d'entrée maximale	15 V
Impédance d'entrée	386±10% Ω
Résistance de sortie	350±10% Ω
Déséquilibre initial	< ±2 %Sn
Impédance d'isolation	> 5000 MΩ
Déformation maximale	0.2-0.4 mm
Longueur du câble	5 m



C.N (kg)	A	B	ø C	D	M
250-500	70	70	80	25	M12
750-1500	80	80	91.5	25	M16
2000-5000	94	94	105	42	M22

Dimensions (mm)

Référence	Capacité nominal - ln (Kg)	Classe de précision n. OIML	$y = e_{max} / v_{min}$	Code #
G2T 750	750	C3	8000	230625
G2T 1000	1000	C3	8000	230626
G2T 1500	1500	C3	8000	230627
G2T 2000	2000	C3	8000	230628
G2T 2500	2500	C3	8000	230629
G2T 3000	3000	C3	8000	230630
G2T 5000	5000	C3	8000	230631