



FCL

Capteur de pesage – Capteur à simple appui

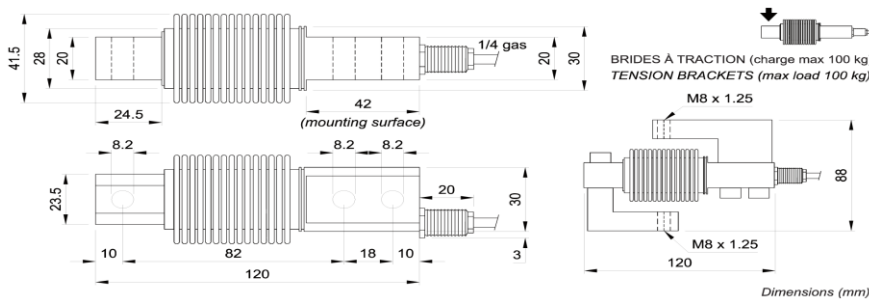


CAPTEURS DE PESAGE À FLEXION

Portée : DE 20 à 200 Kg.

APPROBATION OIML R60 C3

- FABRICATION EN ACIER INOX 17-4 PH
- SOUFFLET EN ACIER INOX
- ERREUR COMBINÉE < +/- 0,017 %
- DEGRÉ DE PROTECTION IP 68



SENSIBILITÉ
 EFFET DE LA TEMPERATURE SUR LE ZÉRO
 DÉRIVE DE LA TEMPERATURE SUR LA PLEINE ÉCHELLE
 COMPENSATION THERMIQUE
 GAMME DE TEMPERATURE DE FONCTIONNEMENT
 FLUAGE APRÈS 30 MINUTES
 TENSION D'ALIMENTATION MAX TOLÉRÉE
 RÉSISTANCE D'ENTRÉE
 RÉSISTANCE DE SORTIE
 ÉQUILIBRAGE DE ZÉRO
 RÉSISTANCE D'ISOLEMENT
 CHARGE STATIQUE MAXIMALE (% sur la Pleine Échelle)
 CHARGE DE RUPTURE (% sur la Pleine Échelle)
 DÉFLEXION À LA CHARGE NOMINALE

2 mV/V +/- 0,1%
 0.002 % / °C
 0.0012 % / °C
 - 10°C / + 40°C
 - 20°C / + 50°C
 0,016 %
 15 Volt
 400 Ohm +/- 20
 350 Ohm +/- 3
 +/- 2 %
 > 5.000 MOhm
 150 %
 > 200 %
 0.4 mm

	BLINDAGE	SHIELD
	+ SIGNAL (VERT)	+ SIGNAL (GREEN)
	+ ALIMENTATION (ROUGE)	+ EXCITATION (RED)
	- SIGNAL (BLANC)	- SIGNAL (WHITE)
	- ALIMENTATION (NOIR)	- EXCITATION (BLACK)

Nous consulter