

Célula de carga a compresión

Compression load cell
Capteur à compression

Hasta 4000 divisiones OIML-R60

Up to 4000 divisions OIML-R60
Jusqu'à 4000 divisions OIML-R60

Totalmente en acero inoxidable

Fully stainless steel
Totalement acier inoxydable

Totalmente soldada.

Estanqueidad IP-69K (EN 60529:2018)

Fully welded. Protected against humidity IP-69K (EN 60529:2018)
Totalement soudée. Etanchéité IP-69K (EN 60529:2018)

Incorpora descargadores de gas para protección descargas atmosféricas

With gas dischargeers to protect against atmospheric discharges
Incorpore des déchargeurs de gaz pour protection contre les décharges atmosphériques

Disponible en version ATEX (opcional)

(Ex II 1GD Ex ia IIC T4...T6 Ga)

(Ex II 1GD Ex ia IIIC T135°C Da)

Available in ATEX version (optional)
Disponible version ATEX (optionnel)

Disponible cable metálico antiroedores

Available cable with metallic cover
Câble métallique anti rongeurs disponible

Características técnicas

Technical Data
Caractéristiques Techniques

Clase de precisión

Accuracy class C3-C4
Classe de précision

Sensibilidad

Rated output $2 \pm 0.1\%$ mV/V
Sensibilité

Vmin

Vmin Emax/14000
Vmin

Tensión de alimentación

Excitation Voltage $5 \div 15$ V
Tension d'alimentation

Resistencia de entrada

Input Resistance $800 \pm 5 \Omega$
Résistance d'entrée

Resistencia de salida

Output resistance $700 \pm 3 \Omega$
Résistance de sortie

Margen de temperatura compensado

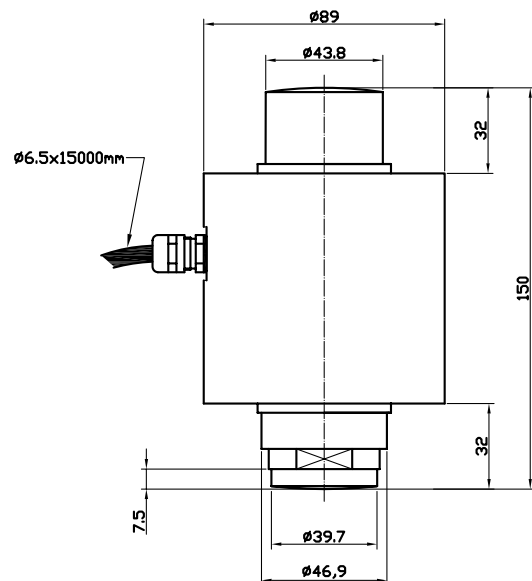
Temperature Compensation $-10^\circ \text{C} / +40^\circ \text{C}$
Compensation de température

Límites de temperatura

Temperature limits $-40^\circ \text{C} / +80^\circ \text{C}$
Limites de température

Resistencia de aislamiento

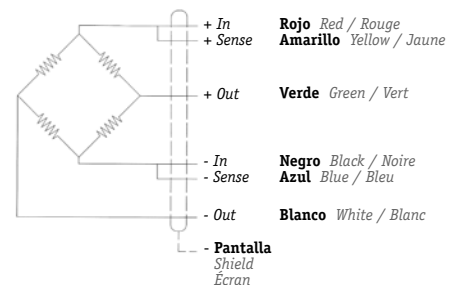
Insulation resistance $> 5000 \text{ M } \Omega$
Résistance d'isolement



Conexión

Connections
Connexions

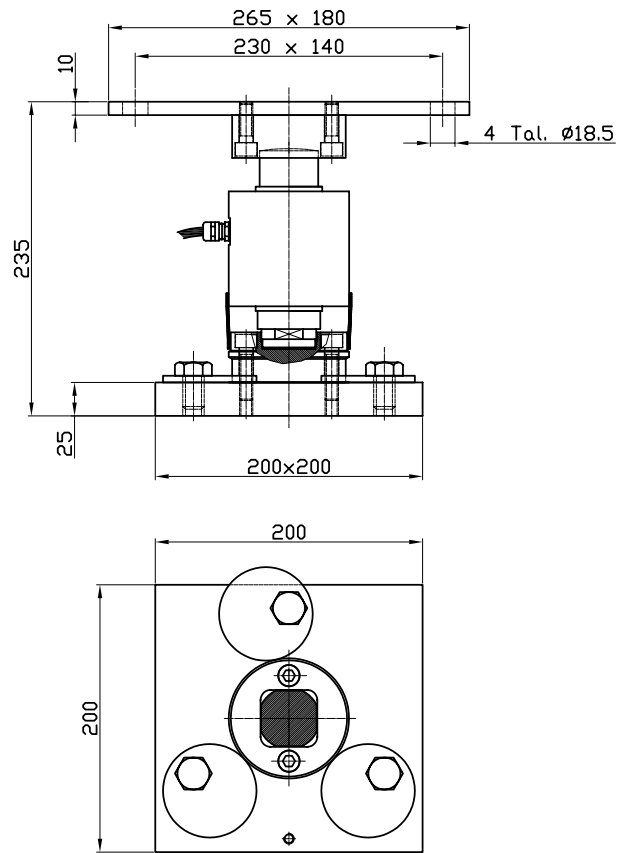
Sense optional
Sense optionnel



Dimensiones en mm
 Size in mm - Dimensions en mm

Conjunto soporte SP

Sopport accessory SP
Ensemble support modèle SP



Conjunto Bases SP

Bases Accessory SP
Ensemble bases modèle SP

