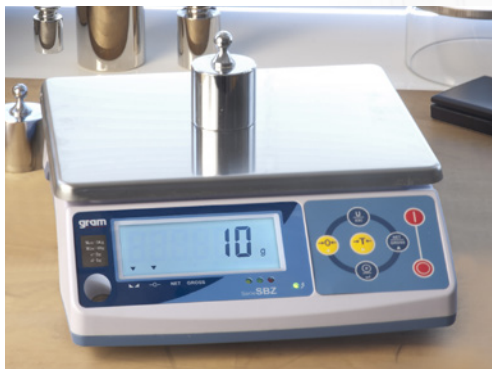


série SBZ



Série SBZ, Précise et efficace.



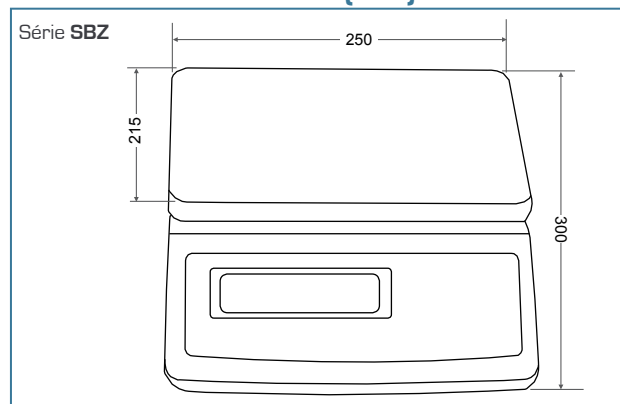
- Balance idéale pour toutes activités industrielles ou en laboratoire.
- Écran LCD rétro-éclairé.
- Boîtier en ABS et Plateau en acier inoxydable.
- Niveau à bulle frontal.
- Batterie interne rechargeable optionnelle.
- Contrôles de poids d'un échantillon par rapport à des tolérances préenregistrées.
- Fonction principales:
Pesage.
Tarage.
Hold.



Caractéristiques techniques

Modèle	SBZ-600	SBZ-1500	SBZ-5000S	SBZ-6000	SBZ-10K	SBZ-10KS	SBZ-10KSB	SBZ-20K
Référence	6043	6044	60228	5733	5734	6046	60229	6047
Capacité	600 g	1.500 g	5.000 g	6.000 g	10.000 g	10.000 g	10.000 g	20.000 g
Précision	0,1 g	0,1 g	1 g	0,1 g	0,1 g	1 g	2 g	1 g
Unités de pesage	g(Kg), lb, oz/lb							
Dimensions plateau (mm)	250 x 220							
Dimensions du produit (mm)	250 x 300 x 100							
Poids net (kg)	3,2							

Dimensions extérieures (mm)



Spécificités techniques

- Alimentation:** AC-120/240 V.
- Batterie:** 6V/4Ah [optionnel]
- Température d'utilisation:** 0°C / +40°C

Plateau en acier inoxydable

Le plateau en acier inoxydable est parfaitement adapté à une utilisation et un nettoyage quotidiens.

