

FTL kg 300, 500, 1000, 2000

OPTIONS SUR DEMANDE :

- Approbation ATEX  II 1G  II 2 D (zones 0-1-2-20-21-22)

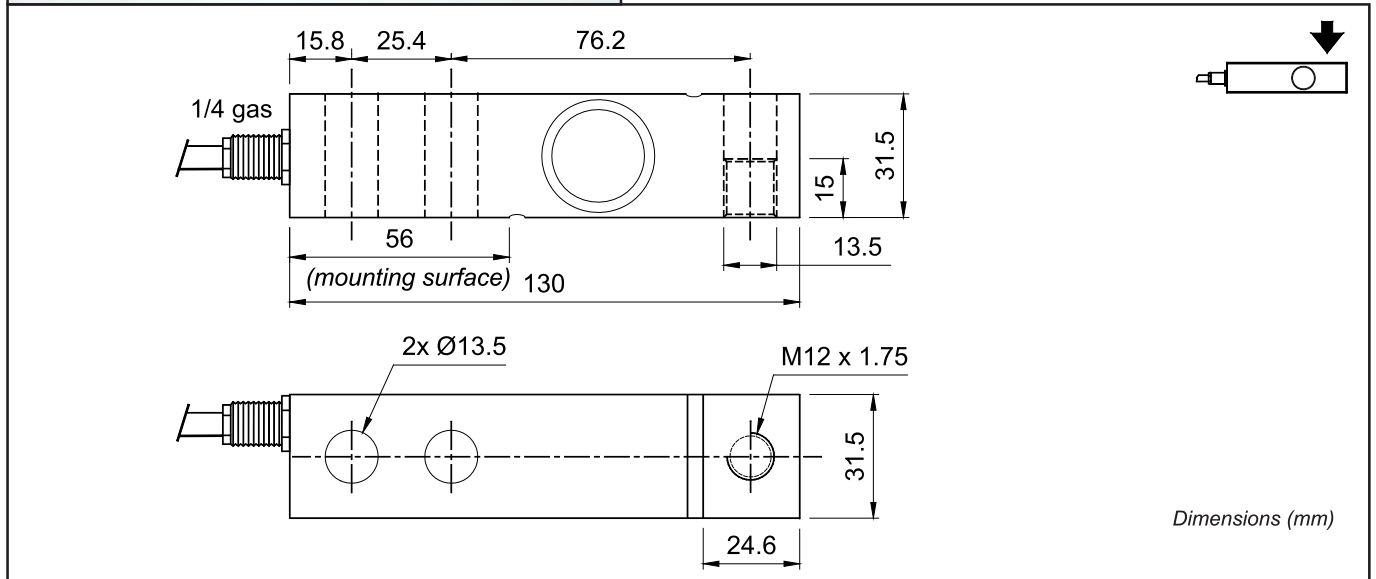
OPTIONS ON REQUEST :

- ATEX approved  II 1 G  II 2 D (zone 0-1-2-20-21-22)

 APPROBATION OIML R60 C3
C3 OIML R60 C3 APPROVED



- FABRICATION EN ACIER INOX 17-4 PH
- ERREUR COMBINÉE $\leq \pm 0,017\%$
- DEGRÉ DE PROTECTION IP 68
- 17-4 PH STAINLESS STEEL CONSTRUCTION
- COMBINED ERROR $\leq \pm 0.017\%$
- PROTECTION RATING IP 68



CARACTÉRISTIQUES TECHNIQUES

TECHNICAL FEATURES

SENSIBILITÉ
EFFET DE LA TEMPERATURE SUR LE ZÉRO
DÉRIVE DE LA TEMPERATURE SUR LA PLEINE ÉCHELLE
COMPENSATION THERMIQUE
GAMME DE TEMPÉRATURE DE FONCTIONNEMENT
FLUAGE APRÈS 30 MINUTES
TENSION D'ALIMENTATION MAX TOLÉRÉE
RÉSISTANCE D'ENTRÉE
RÉSISTANCE DE SORTIE
ÉQUILIBRAGE DE ZÉRO
RÉSISTANCE D'ISOLEMENT
CHARGE STATIQUE MAXIMALE (% sur la Pleine Échelle)
CHARGE DE RUPTURE (% sur la Pleine Échelle)
DÉFLEXION À LA CHARGE NOMINAL

*2 mV/V $\pm 0.1\%$
0.002 % / °C
0.0012 % / °C
- 10°C / + 40°C
- 20°C / + 70°C
0.016 %
15 Volt
400 ohm ± 20
350 ohm ± 3
 $\pm 2\%$
> 5000 Mohm
150 %
> 200 %
0.4 mm

RATED OUTPUT
TEMPERATURE EFFECT ON ZERO
TEMPERATURE EFFECT ON SPAN
COMPENSATED TEMPERATURE RANGE
OPERATING TEMPERATURE RANGE
CREEP AT NOMINAL LOAD AFTER 30 MINUTES
MAX SUPPLY VOLTAGE WITHOUT DAMAGE
INPUT RESISTANCE
OUTPUT RESISTANCE
ZERO BALANCE
INSULATION RESISTANCE
SAFE OVERLOAD (% of Full Scale)
ULTIMATE OVERLOAD (% of Full Scale)
DEFLECTION AT NOMINAL LOAD

* Sortie de courant calibrée / Calibrated current output

CÂBLE		CABLE
LONGUEUR	5.8 m	LENGTH
DIAMÈTRE	6 mm	DIAMETER
FILS CONDUCTEURS	6 x 0.22 mm ²	CORES

