



G35 300kg - 5000kg

accesorios | accessoires | accessories

Soporte tanques con antivuelco para células G35 Support pour des réservoirs avec anticapotage pour des capteurs G35 Mounting-kit lift-off prevention for G35 load cells



AC35902 (0.3 - 2 t)
> En acero cincado.
> En acero zincado.
> Steel alloy zinc-plated.

AC35902i (0.3 - 2t)
> En acero inoxidable.
> En acier inoxydable.
> Stainless steel.

AC35903 (3 - 5 t)
> En acero cincado.
> En acier zincado.
> Steel alloy zinc-plated.

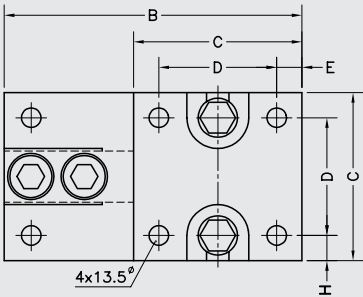
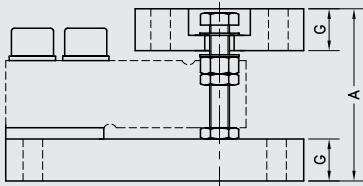
AC35903i (3 - 5 t)
> En acero inoxidable.
> En acier inoxydable.
> Stainless steel.

Accesorio Accessoire Accessory	Carga nominal Charge nominale Nominal load	Peso transporte Poids transport Transport weight	A	B	C	D	E	F	G	H
AC35902 / AC35902i	0.3 - 2 t	5 kg	94	168	100	70	16	136	20	15
AC35903 / AC35903i	3 - 5 t	10 kg	123	212	120	84	18	175	30	18

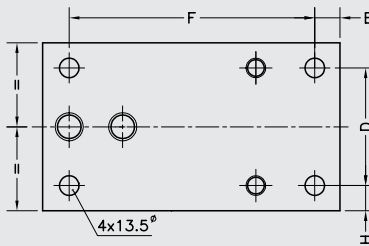
dimensiones en mm | dimensions en mm | dimensions in mm.

ACCESORIOS | ACCESSOIRES | ACCESSORIES

Opciones y accesorios Options et accessoires Options and accessories	Ref.
- Soporte tanques con antivuelco, células G35 0.3 - 2 t. - Support pour des réservoirs avec anticapotage, capteurs G35 0.3 - 2 t. - Mounting-kit lift-off prevention, load cells G35 0.3 - 2t.	Acero cincado Acier zincado Steel alloy zinc-plated AC35902 Acero inoxidable Acier inoxydable Stainless Steel AC35902i
- Soporte tanques con antivuelco, células G35 3 - 5 t. - Support pour des réservoirs avec anticapotage, capteurs G35 3 - 5 t. - Mounting-kit lift-off prevention, load cells G35 3 - 5 t.	Acero cincado Acier zincado Steel alloy zinc-plated AC35903 Acero inoxidable Acier inoxydable Stainless Steel AC35903i



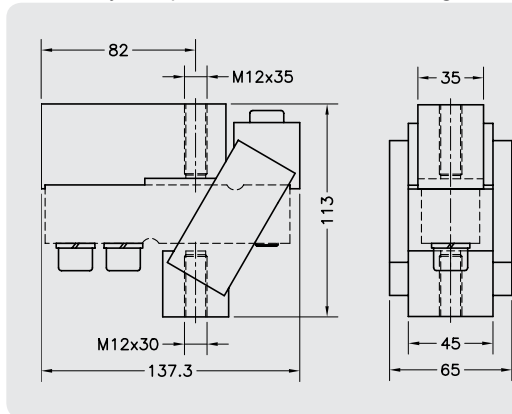
Vista inferior | Vue inférieure | Bottom view



Accesorios para tracción para células G35 Accessoires pour traction pour des capteurs G35 Tension accessories for G35 load cells

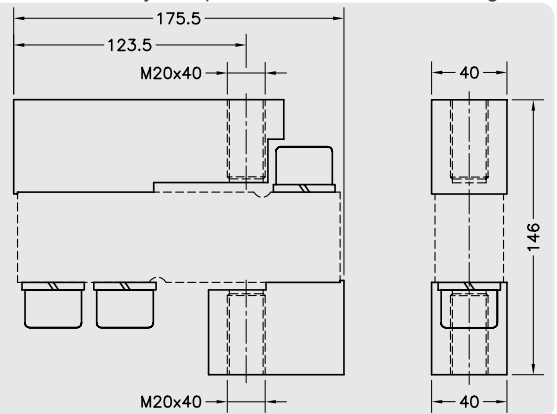
35907 (0.3 - 2 t)

- > En acero cincado. Carga límite: 4000 kg.
- > En acero zincado. Charge limite: 4000 kg.
- > Steel alloy zinc-plated. Ultimate load: 4000 kg.



35908 (3 - 5 t)

- > En acero cincado. Carga límite: 10000 kg.
- > En acero zincado. Charge limite: 10000 kg.
- > Steel alloy zinc-plated. Ultimate load: 10000 kg.



dimensiones en mm | dimensions en mm | dimensions in mm.

ACCESORIOS | ACCESSOIRES | ACCESSORIES

Opciones y accesorios Options et accessoires Options and accessories	Ref.
Accesorios para tracción en acero cincado, células G35. Accessoires pour traction en acier zincado, capteurs G35. Tension accessories in steel alloy zinc-plated, load cells G35.	células de 0.3 - 2t capteurs 0.3 - 2t load cells 0.3 - 2t AC35907
	células de 3 - 5t capteurs 3 - 5t load cells 3 - 5t AC35908