

PV80 - PV60Z

KIT DE MONTAGE pour capteurs de pesage à CISAILEMENT

LAUMAS®

Capteurs de pesage série: FTP - FTZ - FTK

Gamme d'application jusqu'à 5000 kg



CHARGE STATIQUE MAXIMALE	kg	POUR CAPTEURS DE PESAGE	POIDS NET (kg)	CODE
5000		FTP - FTZ	6.9	PV80
5000		FTK	6.7	PV60Z

Capteur de pesage non incluse.

DESCRIPTION

- Plaque supérieure réglable en acier inox AISI 304 (PPV80) ou en acier galvanisé (PPV60Z).
- Plaque inférieure et bloc en acier inox AISI 304 (PV80) ou en acier galvanisé (PV60Z).
- Fixation contre le déplacement latéral et le renversement au moyen d'un pied articulé à centrage automatique à bille en acier inox.
- Compensation de désalignement des plans d'appui de la structure.
- Réglage en hauteur.
- Vis de blocage pour éviter des dommages en phase de transport et de montage.

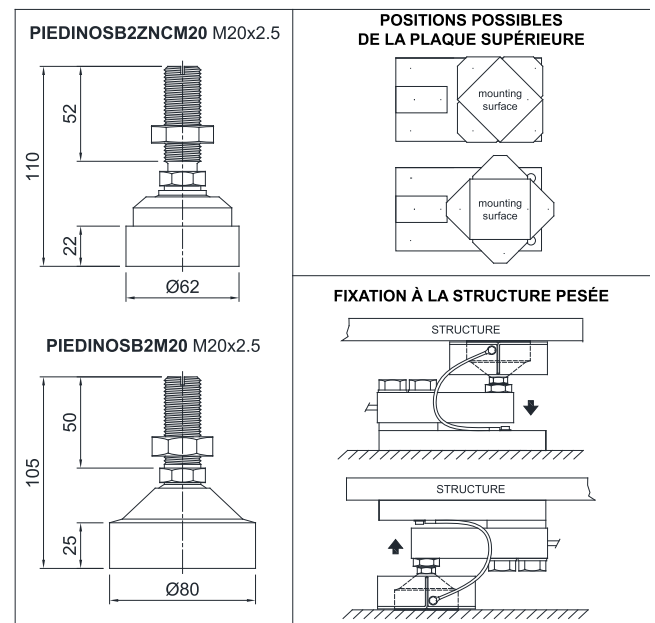
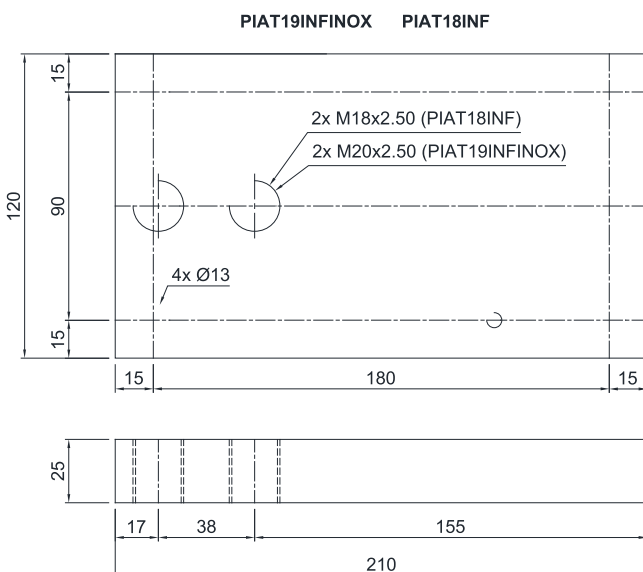
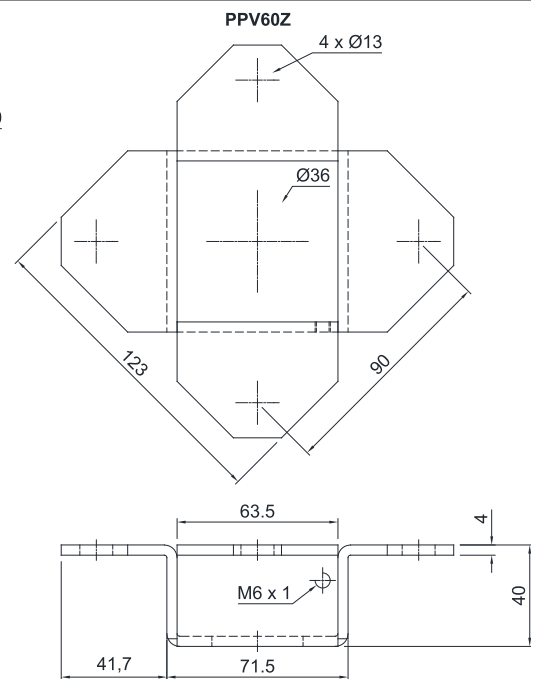
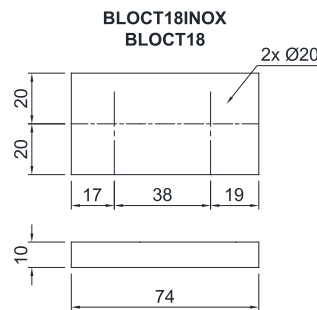
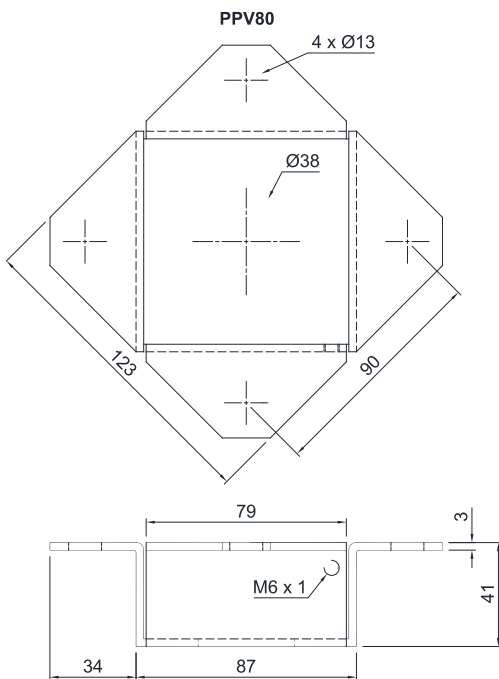
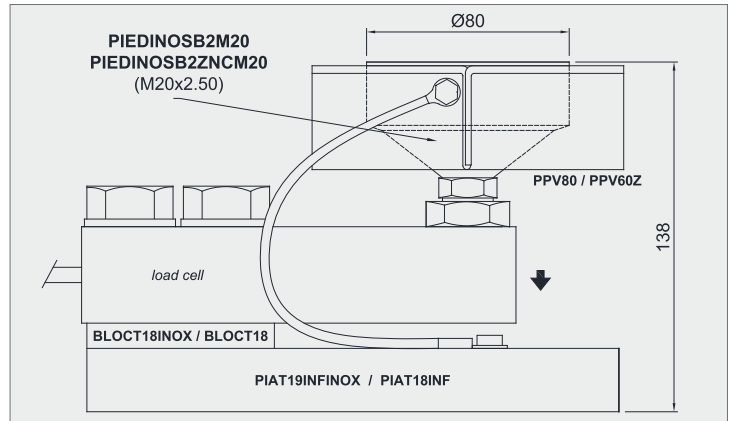
PV80 - PV60Z

KIT DE MONTAGE pour capteurs de pesage à CISAILEMENT

LAUMAS®

DIMENSIONS ET SPÉCIFICATIONS TECHNIQUES

- En phase de transport et de montage, pour éviter des dommages, s'assurer que la vis de blocage (*) soit en contact avec le dessous du capteur. À la fin du montage éloigner à nouveau la vis pour permettre le fonctionnement correct du capteur.
- Interconnecter les plaques à la mise à la terre.
- Dans le cas des structures avec 4 appuis, si l'un d'entre eux n'est pas en contact avec la partie supérieure du kit de montage, il est nécessaire d'effectuer le réglage en hauteur ou bien d'insérer une épaisseur avant de serrer les boulons.



La Société se réserve le droit de faire des changements aux données techniques, dessins et images sans préavis.