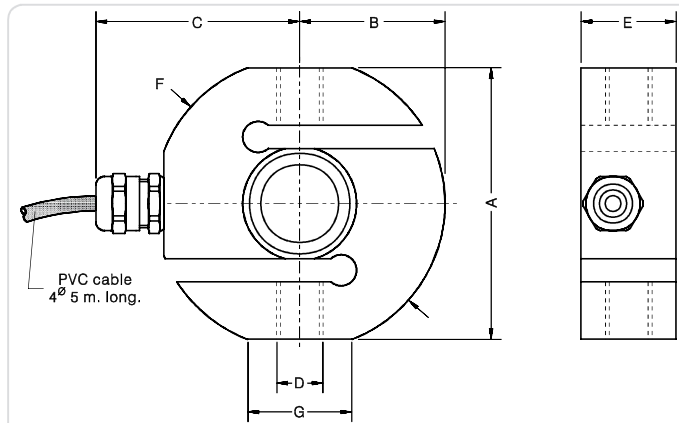




# 650 250kg - 7500kg

tracción-compresión | traction-compression | tension-compression



Ref.	A	B	C	D	E	F	G	Peso/Poids/ Weight Transport
650 250 kg	70	37,5	50	M12x1,75	24,5	75	26,9	1 kg
650 500 kg	70	37,5	50	M12x1,75	24,5	75	26,9	1 kg
650 1000 kg	95	50	60	M20x1,5	30	100	31,2	2 kg
650 2000 kg	95	50	60	M20x1,5	30	100	31,2	2 kg
650 5000 kg	120	62,5	72,5	M24x2	40	125	35	4 kg
650 7500 kg	120	62,5	72,5	M24x2	56	125	35	5,5 kg

dimensiones en mm | dimensions en mm | dimensions in mm.



### CARACTERÍSTICAS

- > Célula de carga de tracción/compresión.
- > Construcción en acero inoxidable.
- > Herméticamente soldada, protección IP68 (EN 60529)
- > 3000 divisiones OIML R60 clase C.
- > Opción ATEX (Ex) homologada.
- > Zona 0-1-2 (gas) y 20-21-22 (polvo).

### CARACTÉRISTIQUES

- > Capteur de traction/compression.
- > Construction en acier inoxydable.
- > Hermetiquement soudé, protection IP68 (EN 60529)
- > 3000 divisions OIML R60 classe C.
- > Option ATEX (Ex) homologuée.
- > Zone 0-1-2 (gaz) et 20-21-22 (poussière)

### FEATURES

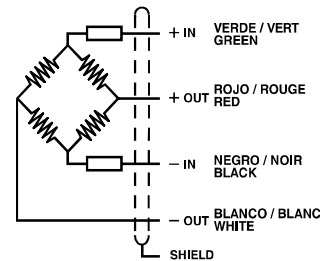
- > Tension/compression load cell.
- > Stainless steel construction.
- > Hermetically welded, protected IP68 (EN 60529)
- > 3000 divisions OIML R60 class C.
- > ATEX (Ex) authorized.
- > Zone 0-1-2 (gas) and 20-21-22 (dust).

### REFERENCIAS | RÉFÉRENCES | REFERENCES

Referencia Référence Reference	Carga nominal Capacité nominale Nominal capacity	Clase de precisión Classe de précision Accuracy class	Y = E <sub>max</sub> / V <sub>min</sub>
Ln	n. OIML		
650	250 kg	C2	10000
650	500 kg	C3	10000
650	1000 kg	C3	10000
650	2000 kg	C3	10000
650	5000 kg	C3	10000
650	7500 kg	C3	10000

### CONEXIÓN | BRANCHEMENT | CONNECTION

- > Convenio de signos de salida para tracción.
- > Convention de signes pour sortie pour traction.
- > Output signs for tension application.



### ACCESORIOS | ACCESSOIRES | ACCESSORIES

Opciones y accesorios   Options et accessoires   Options and accessories	Ref.
Opción ATEX (para una célula)   Option ATEX (pour un capteur)   ATEX option (for one load cell)	650ATEX

### ESPECIFICACIONES

### SPÉCIFICATIONS

### SPECIFICATIONS

Cargas nominales (Ln)	Capacités nominales (Ln)	Nominal capacities (Ln)	250-500-1000-2000-5000-7500 kg
Clase de precisión	Classe de précision	Accuracy class	3000 n. OIML (2)
Carga mínima	Charge minimale	Minimum dead load	0 %Ln
Carga de servicio	Charge de service	Service load	150 %Ln
Cargas límite	Charge limite	Safe load limit	200 %Ln
Error combinado	Erreur combinée	Total error	<±0.017 %Sn (1)
Error repetibilidad	Erreur de répétabilité	Repeatability error	<±0.015 %Sn
Efecto de la temperatura: en el cero en la sensibilidad	Effet de la température: à zéro sur la sensibilité	Temperature effect: on zero on sensitivity	<±0.01 %Sn/5°k <±0.006 %Sn/5°k
Error de fluencia (30 minutos)	Erreur de fluage (30 minutes)	Creep error (30 minutes)	<±0.016 %Sn
Compensación de la temperatura	Compensation de la température	Temperature compensation	-10 - +40 °C
Límites de temperatura	Limites de la température	Temperature limits	-20 - +70 °C
Sensibilidad nominal (Sn)	Sensibilité nominale (Sn)	Nominal sensitivity (Sn)	2±10% mV/V
Tensión de alimentación nominal	Tension d'entrée nominale	Nominal input voltage	10 V
Tensión de alimentación máxima	Tension d'entrée maximale	Maximum input voltage	15 V
Resistencia de entrada	Impédance d'entrée	Input impedance	400±25 Ω
Resistencia de salida	Impédance de sortie	Output impedance	350±3 Ω
Desequilibrio inicial	Déséquilibre initial	No load output	< ±2 %Sn
Resistencia de aislamiento	Impédance d'isolation	Insulation resistance	> 5000 MΩ
Deformación máxima (a Ln)	Déformation maximale	Maximum deflection (at Ln)	< 0,5 mm

(1) Error combinado: No Linealidad e Histéresis. Erreur combinée. Non linéarité et hystérésis. Total error: Non Linearity and Hysteresis.

(2) Ln = 250 kg; 2000 n. OIML.