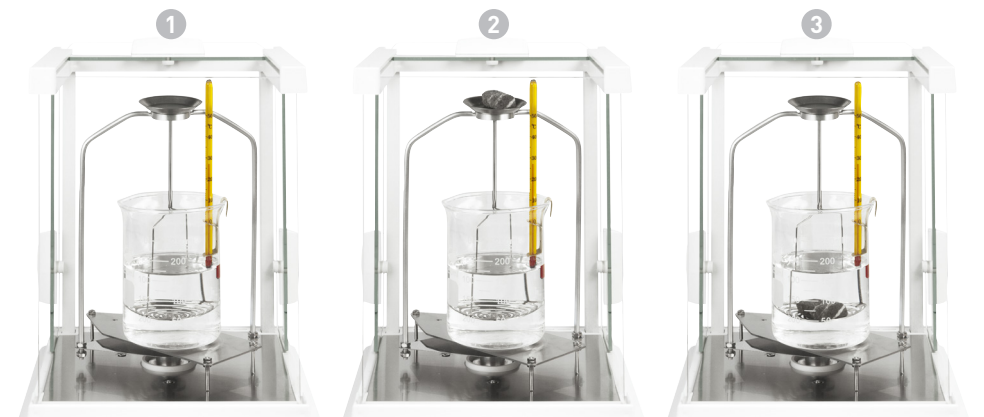


Pour le calcul de densité de liquides et solides

- **Protection:** Vitrine pare-vents incluse.
- **Calcul:** Calcul de densité de liquides et de solides.
- **Précision:** Possibilité de mesure d'objets de densité moindre que l'eau.
- **Connectivité:** Sortie RS-232C pour PC.



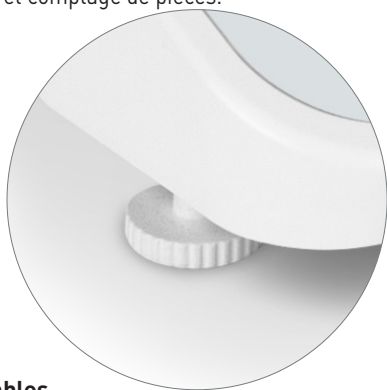
► **Calcule la densité de liquides ainsi que celles des objets solides en 3 étapes très simples:**

1. Noter la température.
2. Pesage de l'objet à sec.
3. Pesage de l'objet dans l'eau.



► Applications

Balance pour la détermination rapide des densités de corps liquides et solides. Permet de calculer la densité d'un objet devant être mesurée, le poids se détermine par une pesée de l'échantillon dans l'air. Détermination du pourcentage et comptage de pièces.



► Pieds réglables

Pieds antidérapants pour assurer un blocage de la balance en horizontal et empêcher son déplacement pendant l'usage.

Modèle	D-410
Référence	60938
Capacité	410 g
Résolution	0,001 g
Linéarité	+/- 0,001 g
Reproductibilité	+/- 0,001 g
Excentricité	+/- 0,002 g
Temps de lecture	moins de 3,5 seg.
Alimentation d'énergie	220V / 50 Hz
Température de travail	+0°C / +30°C
Temps de réchauffement	30 minutes
Calibration	externe
Unités de pesage	g, ct, dwt, gn, lb, mo, oz, tl, g/m ³
Interface	RS232C
Humidité de l'air	max 80% sans condensation
Pesage hydrostatique	inclus
Dim. chambre de pesée (mm)	165 x 160 x 185
Dim. du plateau	95 Ø
Dim. du produit (mm)	280 x 185 x 255
Poids net total (kg)	4
Dim. de l'emballage (mm)	435 x 325 x 400
Poids total avec emballage (kg)	5,5
PVP (€)	---,--

OK

0.0000 g

► Display

Display LCD rétroéclairé pour une lecture facile avec grande hauteur de chiffres de 17 mm.



► Connectivité

Sortie de données RS 232-C compatible avec imprimante ou PC.

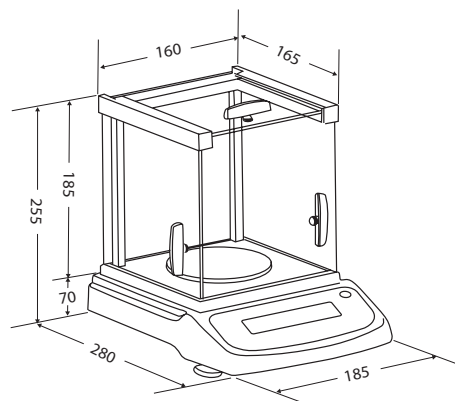


► Kit complet de densité

Kit incluant tout le nécessaire pour le calcul de la densité de solides et liquides.

Dimensions externes (mm)

FD-410



Ref.	Accessoires	PVP (€)
70034	Imprimante PR4 (RS-232)	---,--
70036	Imprimante PR6 (RS-232)	---,--
(*)	Câble RS-232 à PC	---,--
(*)	Câble RS-232 à imprimante	---,--