

Balance commerciale



RS232



PRINT INC



BAT INT



AC/DC



VERIF

CARACTÉRISTIQUES:

- Balance poids-prix-montant.
- Approbation CE du modèle avec vérification de série.
- Boîtier en ABS.
- Plateau en acier inoxydable.
- Dimensions du plateau: 365x235 mm.
- Colonne avec écran des deux côtés.
- Colonne en aluminium peint et base en ABS.
- Écrans individuels pour le poids total, le prix unitaire, le prix total et la tare.
- Totalise les ventes de jusqu'à 3 vendeurs.
- 56 touches de prix direct et 99 PLU supplémentaires.
- Equipé de la touche Ç.
- Batterie interne rechargeable de 6V. Jusqu'à 200 heures (et 12 heures de charge).
- Alimentation au réseau avec adaptateur AC/DC 240Vac 50Hz.
- Température de fonctionnement: -10 °C + 40 °C.
- Sortie RS232.
- Menu configurable indépendant: pour le calcul de la monnaie (activé/désactivé) et ouverture automatique du tiroir lors de l'opération (activé/désactivé).
- Imprimante intégrée. Papier de 57 mm de large et Ø51 mm.
- Ticket configurable de façon alphanumérique
- En-tête à 4 lignes et pied à une ligne.
- Identification du numéro de ticket et du numéro de série afin de répondre à la réglementation en vigueur sur les factures simplifiées
- Formats d'impression de rapports:
 - Ventes par type: PLU, pièces, kilogrammes. Avec somme totale et informations sur le montant total de la TVA.
 - Affiche ligne par ligne toutes les opérations effectuées. Comprend le sous-total et le total (sans détail de la TVA).
 - Formulaire avec détail de la TVA
 - Rapports de ventes de PLU:
 - Normal: Opérations effectuées avec date et heure
 - Résumé: Opérations effectuées
 - Période du rapport de ventes sélectionnable (jours entiers) et en-tête.
- Langues d'impression: espagnol, français, anglais, portugais et italien



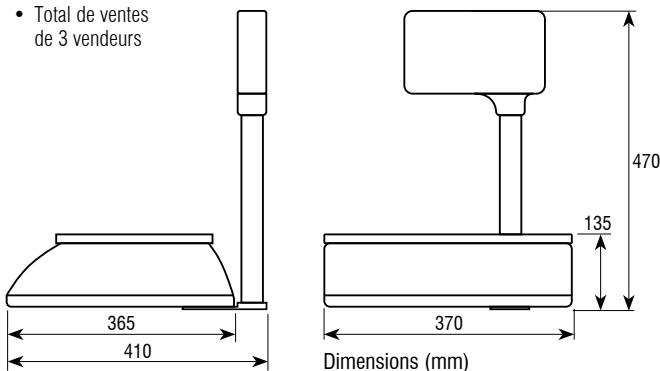
RTN con CD410
(Non inclus)



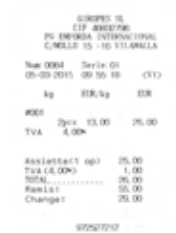
RTN

FONCTIONS:

- Accumulation
- Total de ventes de 3 vendeurs



Dimensions (mm)



Échantillon ticket



Imprimante intégrée

Code #	Portée (kg)	Précision (g)	Dimensions du plateau (mm)	Dimensions emballage (mm)	Poids emballage (kg)
260474	6/15	2/5	365x235	255x525x465	9
260473	15/30	5/10	365x235	255x525x465	9

Accessoires

Code #	Description des accessoires
270417	Plat pour peser les fruits
910020	Tiroir-caisse 330A Plastique
910094	Tiroir-caisse 410 Métallique